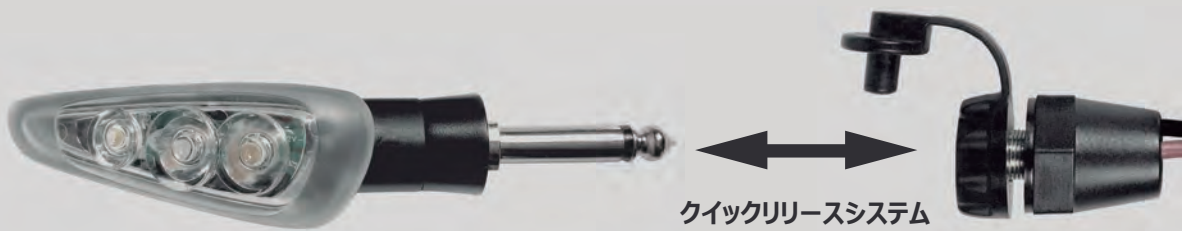


# CLICK'N'RIDE®

QUICK RELEASE MOTORCYCLE TURN INDICATORS



**エンデューロやサーキット走行の際、  
簡単にウインカーの取り外しが可能！  
クイックリリースシステム付LEDウインカー登場！**



## ● ユニバーサルデザイン

CLICKnRIDE®は汎用品の為多くのバイクに取付けが可能です。  
ウインカー本体を取り外し可能なクイックリリースシステムが付属しています。

## ● 頑丈なボディと高品質な素材を使用

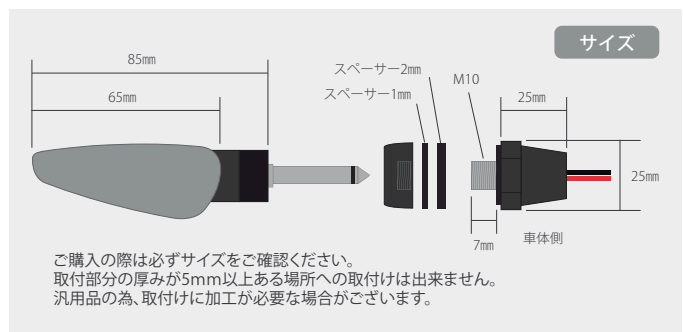
CLICKnRIDE®は高品質の素材と部品を使用しており耐久性があります。  
LEDは、最高50,000時間の高輝度で安定した物を使用しており、レンズ面には「キャッツアイ」光学系を特徴とする3Dレンズを採用。レンズ全体を防水に仕上げるために超音波溶接されており、ソケット部分は防水キャップを備えています。\*ウインカー使用時防水キャップはウインカー背部に固定。

## ● Eマーク認定

CLICKnRIDE®は、厳格なテストを受けEマークを取得しています。  
テストはUNECE R50規格に従って行われています。これらは、オートバイに要求される他の規格の中でも、ランプの強度、色、距離、角度が含まれるだけでなく、ISO9001に従って行われることも保証されます。

# CLICK'N'RIDE®

QUICK RELEASE MOTORCYCLE TURN INDICATORS



## CLICKnRIDE®ラインナップリスト

商品名	品番	価格(税込)
LEDウインカーセット (2個入り)	CR-4202	¥9,680
オプション 抵抗器セット (2個入り)	CR-4207	¥1,980
オプション ウインカーポーチ	CR-4208	¥1,100
オプション リアウインカーステー	CR-501	¥2,420

## CLICKnRIDE®リペアパーツ

商品名	品番	価格(税込)
リペア ウインカー部分 (L)	CR-4205-L	¥3,520
リペア ウインカー部分 (R)	CR-4205-R	¥3,520
リペア ソケット部分 (1個入り)	CR-4206	¥2,420

LEDウインカーセット

抵抗器セット

ウインカーポーチ

汎用M10/M8  
ウインカー対応

リペア  
ウインカー部分 (L)

リペア  
ウインカー部分 (R)

リペア  
ソケット部分

※ナンバープレートと  
共締めしご使用下さい

231mm  
30mm  
サイズ

ウインカーのタイプは現物と写真をご確認ください