



製品の100%をイタリアで生産するレーシングパーツメーカー『バルター・モト・コンポーネンツ』。
MotoGP・SBKのトップチームへのパーツ供給をはじめ、常に世界の最前線で活躍しているプレミアムブランドです。
国内4メーカー、およびドゥカティ・アプリリア・トライアンフ・BMWなど
数多くのスポーツバイク向けにハイエンドな
機能パーツをラインナップしています。



世界の最前線で生まれた、プレステージ・パフォーマンスパーツ

- ITALIAN 100% PRODUCT -



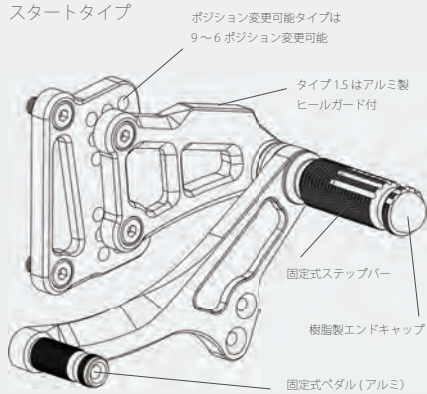


Valter Moto Components

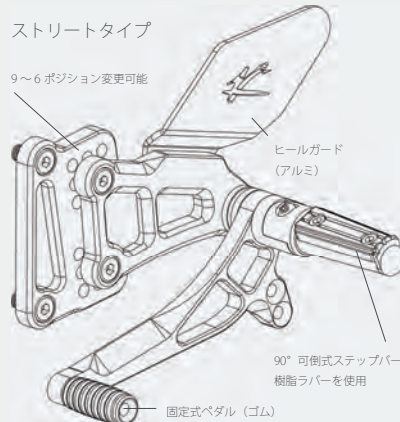
バルターモトコンポーネンツのステップの特徴

CNC削り出しでの繊細なつくり、アルマイト加工とレーザー加工での美しい仕上がりとなっています。シフトストロークが短くクイックにシフトできます。全てのシリーズのステップバーに滑り止め防止の為にステップバーのエンド部分に特殊な削りこみが施されており激しいライディング時でも、確実に足をペダルにホールドすることができます。

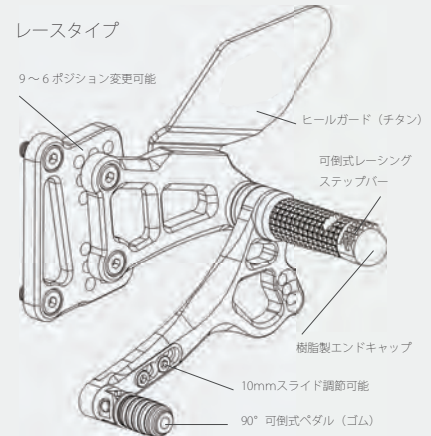
スタートタイプ



ストリートタイプ



レースタイプ



Valter Moto Components

バックステップ レースタイプ

ポジション…9ポジションもしくは6ポジションのブラケットが付属されており、純正ステップより最大35mmのアップ、バックが可能。

ステップバー…VMC社製のバックステップの中で最も優れた滑り止め加工が施されており、転倒時にのみ可倒するレーシングステップバーを装着。先端はナイロン製のキャップとなっているため、サーキット走行も可能。

チェンジ&ブレーキペダル

<シフト側>シフトアームがスライド式になっており、前後10mmの調節が可能。ダブルボールベアリングを使用。

<ブレーキ側>ダブルボールベアリングを使用。

チェンジ&ブレーキペグ…スプリング内蔵により可倒式ペグ。

ヒールガード…チタン製

素材：超々ジュラルミンA7075 (CNC削り出し)

カラーバリエーション：ブラック

価格：¥90,200 (税込)

※受注生産の為、納期は約1~2ヶ月かかります。



Valter Moto Components

バックステップ ストリートタイプ

ポジション…9ポジションもしくは6ポジションのブラケットが付属されており、純正ステップより最大35mmのアップ、バックが可能。

ステップバー…スプリングが内蔵されており90度の可倒式。
(別売のオプションでレースタイプやスタートタイプの固定式バーも取り付け可能)

チェンジ&ブレーキペダル…チェンジペダルは前後10mmのスライドが可能。
ダブルボールベアリングを使用。

チェンジ&ブレーキペグ…ゴムラバーを使用。

ヒールガード…アルミ製

素材：超々ジュラルミンA7075 (CNC削り出し)

カラーバリエーション：ブラック、ブルー、ゴールド、レッド、グリーン (KAWASAKIのみ)

価格：¥74,800 (税込)

※受注生産の為、納期は約1~2ヶ月かかります。



Valter Moto Components

バックステップ スタートタイプ

ポジション

<ポジション変更可能タイプ>
9ポジションもしくは6ポジションのブラケットが付属されており、純正ステップより最大35mmのアップ、バックが可能。
ヒールガード…アルミ製

<ポジション固定タイプ>
純正ステップより25mmのアップ、バックが可能。
ヒールガード無し (オプションにて購入可能)

ステップバー…滑り止め加工が施されている。(固定式)
先端はナイロン製のキャップ、サーキット走行も可能。

チェンジ&ブレーキペダル…ダブルボールベアリングを使用。

チェンジ&ブレーキペグ…アルミローレット加工

素材：超々ジュラルミンA7075 (CNC削り出し)

カラーバリエーション：ブラック

ポジション固定タイプ 価格：¥49,500 (税込)

ポジション変更可能タイプ 価格：¥59,400 (税込)

※受注生産の為、納期は約1~2ヶ月かかります。



ポジション変更可能



ポジション固定



	バックステップ				
	タイプ	スタート		ストリート	レース
	ポジション	固定	変更可	ポジション変更可	ポジション変更可
	価格(税込)	¥49,500	¥59,400	¥74,800	¥90,200
	カラー	■	■	■ ■ ■ ■	■
ヒールガード	無し	アルミ製	アルミ製	チタン製	
HONDA	年式				
CBR600F	11-13	VMC-PEH070NT10A▼	VMC-PEH088NT15A■	VMC-PEH89■	VMC-PEH090NT35A■
	05-06	VMC-PEH052NT10A	VMC-PEH055NT15A	VMC-PEH56	VMC-PEH057NT35A
CBR600RR	07-08	VMC-PEH064NT10A	VMC-PEH067NT15A	VMC-PEH68	VMC-PEH069NT35A
	09-16	VMC-PEH082NT10A	VMC-PEH085NT15A	VMC-PEH86	VMC-PEH087NT35A
CBR600RR ABS用	09-16		VMC-PEH085ANT15A	VMC-PEH86A	VMC-PEH087ANT35A
CBR650R	19-22		VMC-PEH097NT15A	VMC-PEH98	VMC-PEH099NT35A
	06-07		VMC-PEH060NT15A	VMC-PEH61	VMC-PEH062NT35A
CBR1000RR	08-16	VMC-PEH073NT10A	VMC-PEH076NT15A	VMC-PEH77	VMC-PEH078NT35A
	17-19		VMC-PEH094NT15A	VMC-PEH95	VMC-PEH096NT35A
CBR1000RR ABS用	08-16		VMC-PEH076ANT15A	VMC-PEH77A	VMC-PEH078ANT35A
CBR1000RR-R	20-22		VMC-PEH100NT15A	VMC-PEH101	VMC-PEH102NT35A
Hornet600	07-13	VMC-PEH070NT10A▼	VMC-PEH088NT15A■	VMC-PEH89■	VMC-PEH090NT35A■
CB1000R ABS対応	08-17	VMC-PEH079NT10A	VMC-PEH091NT15A	VMC-PEH92	VMC-PEH093NT35A
KAWASAKI	年式				
Ninja250R	08-13		VMC-PEK077NT15A	VMC-PEK78	VMC-PEK079NT35A
Ninja250/300	13-17		VMC-PEK077NT15A	VMC-PEK78	VMC-PEK079NT35A
Ninja250/400	18-22		VMC-PEK115NT15A	VMC-PEK116	VMC-PEK117NT35A
ZX-6R	05-06	VMC-PEK040NT10A	VMC-PEK043NT15A	VMC-PEK44	VMC-PEK045NT35A
	07-08	VMC-PEK059NT10A	VMC-PEK062NT15A	VMC-PEK63	VMC-PEK064NT35A
ZX-6R ABS対応	09-20	VMC-PEK071NT10A	VMC-PEK074NT15A	VMC-PEK75	VMC-PEK076NT35A
	21-22		VMC-PEK118NT15A	VMC-PEK119	VMC-PEK120NT35A
ZX-10R	06-10		VMC-PEK056NT15A	VMC-PEK57	VMC-PEK058NT35A
	11-15		VMC-PEK087NT15A	VMC-PEK88	VMC-PEK089NT35A
	16-22		VMC-PEK106NT15A	VMC-PEK107	VMC-PEK108NT35A
ZX-10R ABS用	16-22		VMC-PEK103NT15A	VMC-PEK104	VMC-PEK105NT35A
Z650 ABS対応	17-22		VMC-PEK112NT15A	VMC-PEK113	VMC-PEK114NT35A
Z750 ABS対応	07-13	VMC-PEK065NT10A	VMC-PEK093NT15A	VMC-PEK94	VMC-PEK095NT35A
Z800 ABS対応	13-15		VMC-PEK096NT15A■	VMC-PEK97■	VMC-PEK098NT35A■
			タンデムステップ単品 VMC-PEP03 ¥30,800		
Z900 ABS対応	17-22		VMC-PEK109NT15A	VMC-PEK110	VMC-PEK111NT35A
Z1000	07-09	VMC-PEK065NT10A	VMC-PEK093NT15A	VMC-PEK94	VMC-PEK095NT35A
Z1000 ABS対応	10-13	VMC-PEK090NT10A	VMC-PEK083NT15A	VMC-PEK84	VMC-PEK085NT35A
	14-20		VMC-PEK100NT15A	VMC-PEK101	VMC-PEK102NT35A
Ninja1000 ABS対応	11-16	VMC-PEK090NT10A	VMC-PEK083NT15A	VMC-PEK84	VMC-PEK085NT35A
Ninja1000 ABS対応	17-		VMC-PEK100NT15A	VMC-PEK101	VMC-PEK102NT35A
SUZUKI	年式				
GSX-R600/750R	06-10	VMC-PES061NT10A	VMC-PES064NT15A	VMC-PES65	VMC-PES066NT35A
	11-17	VMC-PES094NT10A	VMC-PES095NT15A	VMC-PES96	VMC-PES097NT35A
	18-20	VMC-PES094NT10A	VMC-PES095NT15A	VMC-PES96	
GSX-R1000 ABS不可	05-06	VMC-PES055NT10A	VMC-PES058NT15A	VMC-PES59	VMC-PES060NT35A
	07-08	VMC-PES073NT10A	VMC-PES076NT15A	VMC-PES77	VMC-PES078NT35A
	09-16	VMC-PES082NT10A	VMC-PES085NT15A	VMC-PES86	VMC-PES087NT35A
	17-22		VMC-PES112NT15A	VMC-PES113	VMC-PES114NT35A
GSX-R1000 ABS対応	17-22		VMC-PES112NT15A	VMC-PES113	VMC-PES114NT35A
GSX1300R 準	08-17		VMC-PES079NT15A	VMC-PES80	VMC-PES081NT35A
GSX-S750 ABS対応	17-22	VMC-PES100NT10A	VMC-PES103NT15A	VMC-PES104	VMC-PES105NT35A
GSX-S1000 ABS対応	15-22		VMC-PES106NT15A	VMC-PES107	VMC-PES108NT35A
GSR600/400	06-12	VMC-PES070NT10A■			
			タンデムステップ単品 VMC-PEP01 ¥30,800		
GSR750	10-16	VMC-PES100NT10A	VMC-PES103NT15A	VMC-PES104	VMC-PES105NT35A
SV650 ABS対応	16-22		VMC-PES109NT15A	VMC-PES110	VMC-PES111NT35A
Gladius650/400	09-15		VMC-PES091NT15A■	VMC-PES92■	VMC-PES093NT35A■
			タンデムステップ単品 VMC-PEP04 ¥30,800		
B-KING	07-12		VMC-PES088NT15A	VMC-PES89	VMC-PES090NT35A
YAMAHA	年式				
YZF-R125	08-18		VMC-PEY069NT15A	VMC-PEY70	VMC-PEY071NT35A
YZF-R25/R3	15-22		VMC-PEY085NT15A	VMC-PEY86	VMC-PEY087NT35A
YZF-R6	03-05		VMC-PEY033NT15A	VMC-PEY35	VMC-PEY037NT35A
	06-16	VMC-PEY045NT10A	VMC-PEY048NT15A	VMC-PEY49	VMC-PEY050NT35A
YZF-R6 ABS対応	17-22		VMC-PEY091NT15A	VMC-PEY92	VMC-PEY093NT35A
YZF-R1	04-06	VMC-PEY030NT10A	VMC-PEY034NT15A	VMC-PEY36	VMC-PEY038NT35A
	07-08	VMC-PEY054NT10A	VMC-PEY057NT15A	VMC-PEY58	VMC-PEY059NT35A
	09-14	VMC-PEY060NT10A	VMC-PEY063NT15A	VMC-PEY64	VMC-PEY065NT35A
YZF-R1/M ABS対応	15-22		VMC-PEY082NT15A	VMC-PEY83	VMC-PEY084NT35A
XJ6	09-15		VMC-PEY066NT15A■	VMC-PEY67■	VMC-PEY068NT35A■
			タンデムステップ単品 VMC-PEP03 ¥30,800		
FZ8/Fazer800	10-16	VMC-PEY051NT10A	VMC-PEY072NT15A	VMC-PEY73	VMC-PEY074NT35A
FZ1/Fazer1000	06-15	VMC-PEY051NT10A	VMC-PEY072NT15A	VMC-PEY73	VMC-PEY074NT35A
MT07 ABS対応	14-17		VMC-PEY079NT15A	VMC-PEY80	VMC-PEY081NT35A
MT09 ABS対応	13-16	VMC-PEY075NT10A	VMC-PEY076NT15A	VMC-PEY77	VMC-PEY078NT35A
	17-22		VMC-PEY094NT15A	VMC-PEY95	VMC-PEY096NT35A
MT09 TRACER ABS対応※	15-17	VMC-PEY075NT10A	VMC-PEY076NT15A	VMC-PEY77	VMC-PEY078NT35A
MT10 ABS対応※	16-22		VMC-PEY088NT15A	VMC-PEY89	VMC-PEY090NT35A
記号案内			※クルーズコントロール車非対応 ■タンデムステップなし ▼タンデムステップ付き¥71,500		



	タイプ	バックステップ			
		スタート		ストリート	レース
	ポジション	固定	変更可	ポジション変更可	ポジション変更可
	価格(税込)	¥49,500	¥59,400	¥74,800	¥90,200
	カラー	■	■	■ ■ ■ ■	■
	ヒールガード	無し	アルミ製	アルミ製	チタン製
DUCATI					
	年式				
999/749			VMC-PED019NT15A◆	VMC-PED20◆	VMC-PED021NT35A◆
848 / 1098 / 1198			VMC-PED022NT15A◆	VMC-PED23	VMC-PED024NT35A
Monster S4R/S2R/1100		VMC-PED016NT10A			
Monster 696/796		VMC-PED025NT10A■			
1199/1299 PANIGALE					VMC-PED028NT35A ¥107,800
Panigale V4/S					VMC-PED029NT35A ¥107,800
BMW					
	年式				
S1000RR	09-14		VMC-PEB001NT15A	VMC-PEB02	VMC-PEB003NT35A
	15-18		VMC-PEB008NT15A	VMC-PEB09	VMC-PEB010NT35A
S1000RR/M	19-22		VMC-PEB011NT15A	VMC-PEB12	VMC-PEB013NT35A
F800R	09-14		VMC-PEB004NT15A	VMC-PEB05	VMC-PEB006NT35A
TRIUMPH					
	年式				
Speed Triple/R	05-10	VMC-PET001NT10A	VMC-PET004NT15A	VMC-PET05	VMC-PET006NT35A
	11-15	VMC-PET014NT10A	VMC-PET017NT15A	VMC-PET18	VMC-PET019NT35A
Street Triple/R	07-12	VMC-PET008NT10A	VMC-PET011NT15A	VMC-PET12	VMC-PET013NT35A
	13-16		VMC-PET020NT15A	VMC-PET21	VMC-PET022NT35A
DAYTONA675/R	06-12	VMC-PET008NT10A	VMC-PET011NT15A	VMC-PET12	VMC-PET013NT35A
	13-16		VMC-PET023NT15A	VMC-PET24	VMC-PET025NT35A
APRILIA					
	年式				
RSV4/R	09-12		VMC-PEA013NT15A	VMC-PEA14	VMC-PEA015NT35A
	13-16		VMC-PEA016NT15A	VMC-PEA17	VMC-PEA018NT35A
RSV4/R/APRC	17-20		VMC-PEA020NT15A	VMC-PEA21	VMC-PEA022NT35A
Tuono V4R	09-12		VMC-PEA013NT15A	VMC-PEA14	VMC-PEA015NT35A
Tuono V4R/APRC	13-17		VMC-PEA016NT15A	VMC-PEA17	VMC-PEA018NT35A
RSV1000	04-08	VMC-PEA007NT10A◆	VMC-PEA010NT15A	VMC-PEA11	VMC-PEA012NT35A
	03-10		VMC-PEA010NT15A	VMC-PEA11	VMC-PEA012NT35A
TUONO1000	09-12		VMC-PEA013NT15A	VMC-PEA14	VMC-PEM015NT35A
	13-16		VMC-PEA016NT15A	VMC-PEA17	VMC-PEA018NT35A
KTM					
	年式				
SUPERDUKE 1290	14-18		VMC-PEO001NT15A	VMC-PEO002	VMC-PEO003NT35A
MV AGUSTA					
	年式				
F3	11-19				VMC-PEM005NT35A
F4/BRUTALE 1090	10-18				VMC-PEM004NT35A
DRAGSTER (EURO3)	14-17				VMC-PEM009NT35A
DRAGSTER (EURO4)	18-22				VMC-PEM011NT35A
BRUTALE 800 (EURO3)	13-17				VMC-PEM009NT35A◆
BRUTALE 800 (EURO4)	18-22				VMC-PEM010NT35A■
タンデムステップ単品 VMC-PEP05 ¥82,500					
記号案内 ■タンデムステップなし ◆ブレーキペダル無し (ブレーキ側の純正部品を一部使用)					

※逆シフトをご希望の場合はお問い合わせ下さい



バックステップ スタート

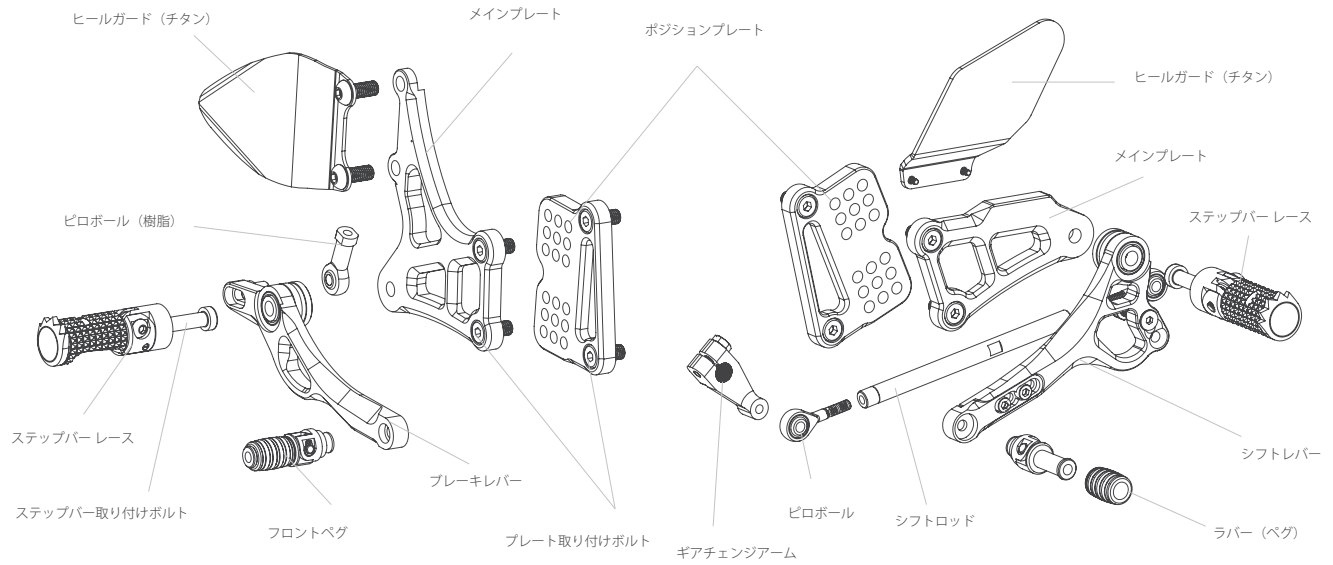


バックステップ ストリート

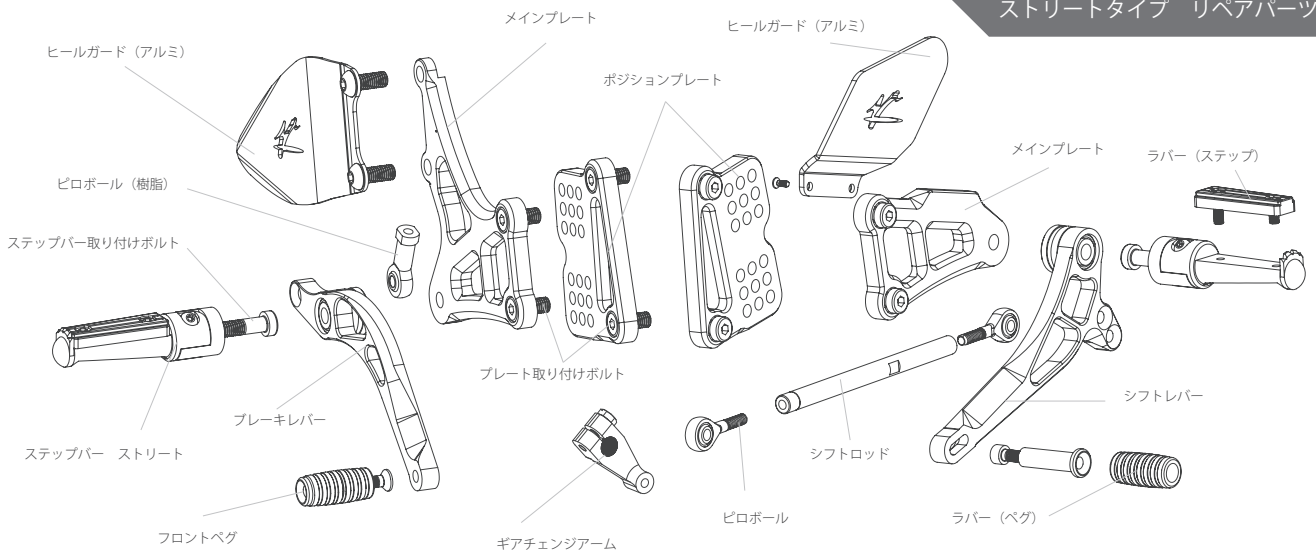


バックステップ レース

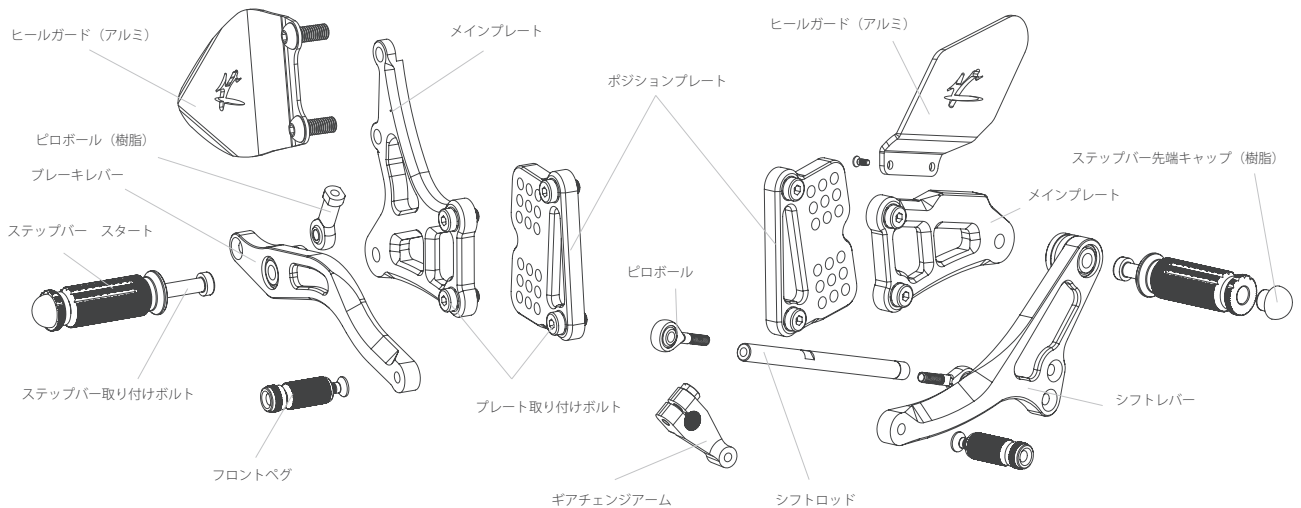
レースタイプ リペアパーツ図



ストリートタイプ リペアパーツ図



スタートタイプ リペアパーツ図





ステップパーについて

車種や生産ロットの違いにより2種類のステップパーが存在します。
現物をご確認の上（スリーブタイプ）か（ボルトタイプ）
のどちらかをお選びください。



スリーブタイプ

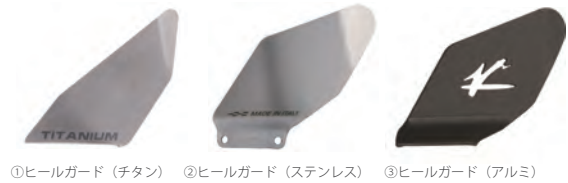
ボルトタイプ

共通リベアパーツ

品名		品番	価格(税込)
①ヒールガード (チタン)	片側	車種別	¥6,600
②ヒールガード (ステンレス)	片側	車種別	¥5,500
③ヒールガード (アルミ)	片側	車種別	¥4,400
④レースタイプステップパー(ボルト)	ブレーキ側	VMC-RP85R	¥9,900
	シフト側	VMC-RP85L	¥9,900
⑤レースタイプステップパー-旧(ボルト)	左右共通 片側	VMC-RP74S	¥7,700
⑤レースタイプステップパー-旧(スリーブ)	左右共通 片側	VMC-RP49S	¥7,700
⑥ストリートタイプステップパー(ボルト)	ブレーキ側	VMC-RP70BRS	¥11,000
	シフト側	VMC-RP70BLS	¥11,000
⑥ストリートタイプステップパー(スリーブ)	ブレーキ側	VMC-RP70RS	¥11,000
	シフト側	VMC-RP70LS	¥11,000
⑦スタートタイプステップパー(ボルト)	左右共通 片側	VMC-RP48BS	¥7,260
	左右共通 片側	VMC-RP48S	¥7,260
油圧ブレーキスイッチ	シングル P1.25	VMC-AR25	¥3,300
	シングル P1.00	VMC-AR25B	¥3,300
	ダブル P1.00	VMC-AR25BD	¥4,400
⑧ピロボール ブレーキ側 (樹脂)	M8 正ネジ	VMC-RP17	¥2,420
	M6 オス 正ネジ	VMC-RP15	¥2,420
⑨ピロボール チェンジ側	M6 メス 逆ネジ	VMC-RP15A	¥2,420
	M8×15mm	VMC-RP15P	¥550
⑩プレート取付ボルト (シルバー)	M8×20mm	VMC-RP20P	¥550
	M8×25mm	VMC-RP25P	¥550
	M8×30mm	VMC-RP30P	¥550
⑩プレート取付ボルト (ブラック)	M8×15mm	VMC-RP15P-B	¥550
	M8×20mm	VMC-RP20P-B	¥550
	M8×25mm	VMC-RP25P-B	¥550
	M8×30mm	VMC-RP30P-B	¥550
⑪ステップパー取付ボルト★	フランジ M8	VMC-RP50SR	¥1,100
⑫ステップパー取付ボルト★	キャップ M8	VMC-RP50SRA	¥1,100

※ 車種別品番は車種、年式、商品のタイプをご指定ください。

★車種によりボルトの長さの違いがあります、ご注文の際は首下長さをご指定下さい



①ヒールガード (チタン) ②ヒールガード (ステンレス) ③ヒールガード (アルミ)



④レースタイプステップパー (可倒式/固定式は取付方法で変更可) ⑤レースタイプステップパー (旧タイプ) (固定式)



⑥ストリートタイプステップパー (可倒式) ⑦スタートタイプステップパー (固定式)



⑧ピロボール ブレーキ側 ⑨ピロボール チェンジ側 ⑩プレート取付ボルト

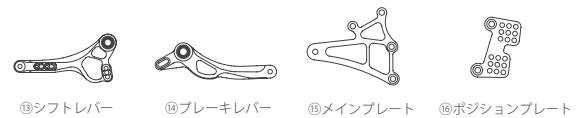


⑪ステップパー取付ボルト (フランジ) ⑫ステップパー取付ボルト (キャップ)

レースタイプリベアパーツ

品名		品番	価格(税込)
⑬シフトレバー		車種別	¥17,600
⑭ブレーキレバー		車種別	¥15,400
⑮メインプレート	ブレーキ側	車種別	¥13,200
	シフト側	車種別	¥13,200
⑯ポジションプレート	ブレーキ側	車種別	¥8,800
	シフト側	車種別	¥8,800
⑰フロントベグ 可倒式 (ガンメタ)	ブレーキ側	VMC-RP71RS	¥8,580
	シフト側	VMC-RP71LS	¥8,580
⑱ラバー (フロントベグ用)	左右セット	VMC-RP73	¥2,200
⑲シフトロッド		車種別	¥3,850
⑲ギアチェンジアーム		車種別	¥8,800

※ 車種別品番は車種、年式、商品のタイプ、カラーをご指定ください。



⑬シフトレバー ⑭ブレーキレバー ⑮メインプレート ⑯ポジションプレート

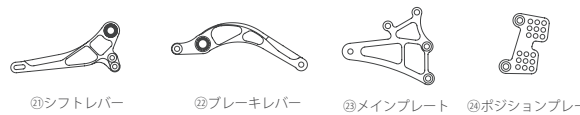


⑰フロントベグ (可倒式) ⑱ラバー (ベグ用) ⑲シフトロッド ⑲ギアチェンジアーム

ストリートタイプリベアパーツ

品名		品番	価格(税込)
⑳シフトレバー (ブラック)		車種別	¥11,000
㉑ブレーキレバー (ブラック)		車種別	¥11,000
㉒メインプレート	ブレーキ側	車種別	¥13,200
	シフト側	車種別	¥13,200
㉓ポジションプレート	ブレーキ側	車種別	¥8,800
	シフト側	車種別	¥8,800
㉔フロントベグ	片側	VMC-RP34S	¥4,400
㉕ラバー (フロントベグ用)	左右セット	VMC-RP35	¥2,200
㉖シフトロッド		車種別	¥3,850
㉖ギアチェンジアーム		車種別	¥8,800
㉗ラバー (ステップパー用)	左右セット	VMC-RP72	¥3,850

※ 車種別品番は車種、年式、商品のタイプ、カラーをご指定ください。



⑳シフトレバー ㉑ブレーキレバー ㉒メインプレート ㉓ポジションプレート



㉔フロントベグ ㉕ラバー (ベグ用) ㉖シフトロッド ㉖ギアチェンジアーム ㉗ラバー (ステップパー用)

スタートタイプリベアパーツ

品名		品番	価格(税込)
㉘シフトレバー		車種別	¥8,800
㉙ブレーキレバー		車種別	¥8,800
㉚メインプレート	ブレーキ側	車種別	¥13,200
	シフト側	車種別	¥13,200
㉛ポジションプレート	ブレーキ側	車種別	¥8,800
	シフト側	車種別	¥8,800
㉜フロントベグ	片側	VMC-RP07S	¥2,860
㉜シフトロッド		車種別	¥3,850
㉜ギアチェンジアーム		車種別	¥8,800
㉝ステップパー先端キャップ (樹脂)	左右セット	VMC-AR48	¥1,320

※ 車種別品番は車種、年式、商品のタイプ、カラーをご指定ください。



㉘シフトレバー ㉙ブレーキレバー ㉚メインプレート ㉛ポジションプレート



㉜フロントベグ ㉜シフトロッド ㉜ギアチェンジアーム ㉝ステップパー先端キャップ

YAMAHA YZF-R1M



フロント用アクスルスライダー



バックステップストリート ブレーキ側



商品の取付イメージ写真は仕様変更や廃盤の商品も含まれています



バックステップストリート チェンジ側



フレームスライダー



ステムナット



タンクキャップ



マフラーハンガー

KAWASAKI Z1000



バックステップストリート チェンジ側



商品の取付イメージ写真は仕様変更や廃盤の商品も含まれています



バックステップストリート ブレーキ側



オイルフィルターキャップ



レバーガード



ネイキッドミラー

YAMAHA YZF-R6



マスタータンクキャップ



レバーガード EVO



商品の取付イメージ写真は仕様変更や廃盤の商品も含まれています



アクスルスライダー



フレームスライダー TRACK



バックステップ レースタイプ



オイルフィルターキャップ

YAMAHA MT-07



ネイキッドミラー



レバーガード



商品の取付イメージ写真は仕様変更や廃盤の商品も含まれています



バックステップストリート チェンジ側



オイルフィルターキャップ



マスタータンクキャップ リア用



アクスルスライダー フロント用

Valter Moto Components

レバーガード EVO

レバーガードは2013年からMotoGPのレギュレーションで取り付けが義務付けられました。これは、他の選手のマシンや体がブレーキレバーに接触した際に前転したり転倒する危険を回避するために使用します。ブレーキ側、クラッチ側両方にご使用頂けます。

カラーバリエーション：ブラック、ブルー、ゴールド、レッド、ガンメタ、グリーン、オレンジ

素材：ジュラルミン（CNC削り出し）

商品内容：片側1セット（レバーガード、車種専用アダプター）

価格：¥18,700～（税込）

※左右で使用する場合は2セット分必要になります



汎用スライドカラーアダプター

車種専用アダプター



Valter Moto Components

ハンドルバーエンド

純正のバーエンドと交換してご使用ください。
TITANIUMタイプ、EASYタイプ、TOURINGタイプ、TRACKタイプの3種類がございます。

TITANIUMはチタン。EASY、TOURING、TRACKの3タイプはアルミを使用。

TOURINGは65gのウェイトを内蔵することによりハンドルの振動を和らげる効果があります。

TRACKはエンドをジュラコン製にすることによりスライダーの役割を兼ね備え、40gのウェイトを内蔵することにより振動を和らげる効果があります。

カラーバリエーション：ブラック、ブルー、ゴールド、レッド、ガンメタ、グリーン、オレンジ

素材：（TITANIUM/チタン）（EASY/アルミ）
（TOURING/アルミ、スチール）（TRACK/アルミ+ジュラコン、スチール）

商品内容：左右セット、車種専用アダプター

TITANIUM/価格：¥13,200～（税込） EASY/価格：¥7,150～（税込）
TOURING/価格：¥6,600～（税込） TRACK/価格：¥7,700～（税込）



TITANIUM タイプ

NEW EASY タイプ



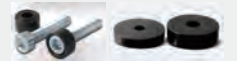
TOURING タイプ



TRACK タイプ（ジュラコン+アルミ）



汎用スライドカラーアダプター



車種専用アダプター、ボルト



EASYタイプ



TOURINGタイプ



TRACKタイプ



	品名	レバーガード EVO		パーエンド			
		ブレーキ・クラッチ共通		TITANIUM	EASY	TOURING	TRACK
		価格(税込)		¥14,850	¥8,800	¥8,250	¥9,350
		¥19,800/●¥17,050 ☆¥18,700/★¥20,350	☆¥13,200/★¥15,950	☆¥7,150/★¥9,900	☆¥6,600/★¥9,350	☆¥7,700/★¥10,450	
	カラー	■●■●■●■●	■チタニウム		■●■●■●■●		
HONDA							
	年式						
	03-21	VMC-SR02U-STA01	VMC-TMT01-TMA01	VMC-TM04-TMA01	VMC-TM02-TMA01	VMC-TM03-TMA01	
	19-22	VMC-SR02U-STA41	VMC-TMT01-TMA41	VMC-TM04-TMA41	VMC-TM02-TMA41	VMC-TM03-TMA41	
	04-19	VMC-SR02U-STA01	VMC-TMT01-TMA01	VMC-TM04-TMA01	VMC-TM02-TMA01	VMC-TM03-TMA01	
	20-22	VMC-SR02U-STA01R	VMC-TMT01-TMA01	VMC-TM04-TMA01	VMC-TM02-TMA01	VMC-TM03-TMA01	
	08-22	VMC-SR02U-STA01	VMC-TMT01-TMA01	VMC-TM04-TMA01	VMC-TM02-TMA01	VMC-TM03-TMA01	
KAWASAKI							
	年式						
	07-13	VMC-SR02U-STA04	VMC-TMT01-TMA04	VMC-TM04-TMA04	VMC-TM02-TMA04	VMC-TM03-TMA04	
	18-22	VMC-SR02U-STA04	VMC-TMT01-TMA18	VMC-TM04-TMA18	VMC-TM02-TMA18	VMC-TM03-TMA18	
	09-22	VMC-SR02U-STA23	VMC-TMT01-TMA23	VMC-TM04-TMA23	VMC-TM02-TMA23	VMC-TM03-TMA23	
	16-22	VMC-SR02U-STA23	VMC-TMT01-TMA23	VMC-TM04-TMA23	VMC-TM02-TMA23	VMC-TM03-TMA23	
	06-18	VMC-SR02U-STA04	VMC-TMT01-TMA04	VMC-TM04-TMA04	VMC-TM02-TMA04	VMC-TM03-TMA04	
	17-22	VMC-SR02U-STA34	VMC-TMT01-TMA34	VMC-TM04-TMA34	VMC-TM02-TMA34	VMC-TM03-TMA34	
	07-13	VMC-SR02U-STA04	VMC-TMT01-TMA04	VMC-TM04-TMA04	VMC-TM02-TMA04	VMC-TM03-TMA04	
	13-16	VMC-SR02U-STA04	VMC-TMT01-TMA04	VMC-TM04-TMA04	VMC-TM02-TMA04	VMC-TM03-TMA04	
	17-22	VMC-SR02U-STA04	VMC-TMT01-TMA04	VMC-TM04-TMA04	VMC-TM02-TMA04	VMC-TM03-TMA04	
	03-18	VMC-SR02U-STA04	VMC-TMT01-TMA04	VMC-TM04-TMA04	VMC-TM02-TMA04	VMC-TM03-TMA04	
	19-20	VMC-SR02U-STA04					
	11-18	VMC-SR02U-STA04	VMC-TMT01-TMA04	VMC-TM04-TMA04	VMC-TM02-TMA04	VMC-TM03-TMA04	
	15-20	VMC-SR02U-STA18	VMC-TMT01-TMA18	VMC-TM04-TMA18	VMC-TM02-TMA18	VMC-TM03-TMA18	
SUZUKI							
	年式						
	06-20	VMC-SR02U-STA15	VMC-TMT01-TMA15	VMC-TM04-TMA15	VMC-TM02-TMA15	VMC-TM03-TMA15	
	05-16	VMC-SR02U-STA15	VMC-TMT01-TMA15	VMC-TM04-TMA15	VMC-TM02-TMA15	VMC-TM03-TMA15	
	17-22	VMC-SR02U-STA36	VMC-TMT01-TMA36	VMC-TM04-TMA36	VMC-TM02-TMA36	VMC-TM03-TMA36	
	17-20	●VMC-SR02U	☆VMC-TMT01-TMA02	☆VMC-TM04-TMA02	☆VMC-TM02-TMA02	☆VMC-TM03-TMA02	
	15-22	★VMC-SR02U-STA10	★VMC-TMT01-TMA10	★VMC-TM04-TMA10	★VMC-TM02-TMA10	★VMC-TM03-TMA10	
	08-17	●VMC-SR02U	☆VMC-TMT01-TMA02	☆VMC-TM04-TMA02	☆VMC-TM02-TMA02	☆VMC-TM03-TMA02	
	06-12		☆VMC-TMT01-TMA09	☆VMC-TM04-TMA09	☆VMC-TM02-TMA09	☆VMC-TM03-TMA09	
	10-16	●VMC-SR02U	☆VMC-TMT01-TMA02	☆VMC-TM04-TMA02	☆VMC-TM02-TMA02	☆VMC-TM03-TMA02	
	09-15	☆VMC-SR02U-STA24	☆VMC-TMT01-TMA24	☆VMC-TM04-TMA24	☆VMC-TM02-TMA24	☆VMC-TM03-TMA24	
	07-12	☆VMC-SR02U-STA24	☆VMC-TMT01-TMA24	☆VMC-TM04-TMA24	☆VMC-TM02-TMA24	☆VMC-TM03-TMA24	
	16-22	★VMC-SR02U-STA10	★VMC-TMT01-TMA10	★VMC-TM04-TMA10	★VMC-TM02-TMA10	★VMC-TM03-TMA10	
YAMAHA							
	年式						
	08-18	VMC-SR02U-STA13	VMC-TMT01-TMA13	VMC-TM04-TMA13	VMC-TM02-TMA13	VMC-TM03-TMA13	
	06-22	☆VMC-SR02U-STA08	☆VMC-TMT01-TMA08	☆VMC-TM04-TMA08	☆VMC-TM02-TMA08	☆VMC-TM03-TMA08	
	04-22	☆VMC-SR02U-STA08	☆VMC-TMT01-TMA08	☆VMC-TM04-TMA08	☆VMC-TM02-TMA08	☆VMC-TM03-TMA08	
	14-22	VMC-SR02U-STA13	VMC-TMT01-TMA13	VMC-TM04-TMA13	VMC-TM02-TMA13	VMC-TM03-TMA13	
	13-20	VMC-SR02U-STA13	VMC-TMT01-TMA13	VMC-TM04-TMA13	VMC-TM02-TMA13	VMC-TM03-TMA13	
	16-22	VMC-SR02U-STA13	VMC-TMT01-TMA13	VMC-TM04-TMA13	VMC-TM02-TMA13	VMC-TM03-TMA13	
DUCATI							
	年式						
	1098/1198	★VMC-SR02U-STA10	★VMC-TMT01-TMA10	★VMC-TM04-TMA10	★VMC-TM02-TMA10	★VMC-TM03-TMA10	
	V4/V2 PANIGALE	★VMC-SR02U-STA10	★VMC-TMT01-TMA10	★VMC-TM04-TMA10	★VMC-TM02-TMA10	★VMC-TM03-TMA10	
	Monster 54R/52R	VMC-SR02U-STA04	VMC-TMT01-TMA04	VMC-TM04-TMA04	VMC-TM02-TMA04	VMC-TM03-TMA04	
	Street Fighter848/1100	★VMC-SR02U-STA11	★VMC-TMT01-TMA11	★VMC-TM04-TMA11	★VMC-TM02-TMA11	★VMC-TM03-TMA11	
	Diavel	★VMC-SR02U-STA11	★VMC-TMT01-TMA11	★VMC-TM04-TMA11	★VMC-TM02-TMA11	★VMC-TM03-TMA11	
	Scrambler	★VMC-SR02U-STA10	★VMC-TMT01-TMA10	★VMC-TM04-TMA10	★VMC-TM02-TMA10	★VMC-TM03-TMA10	
BMW							
	年式						
	S1000R/RR	VMC-SR02U-STA25	VMC-TMT01-TMA25	VMC-TM04-TMA25	VMC-TM02-TMA25	VMC-TM03-TMA25	
	F800R	09-14 VMC-SR02U-STA26	VMC-TMT01-TMA26	VMC-TM04-TMA26	VMC-TM02-TMA26	VMC-TM03-TMA26	
TRIUMPH							
	年式						
	Speed Triple/R	11-15 ★VMC-SR02U-STA27	☆VMC-TMT01-TMA27	☆VMC-TM04-TMA27	☆VMC-TM02-TMA27	☆VMC-TM03-TMA27	
	Street Triple/R	07-12 ☆VMC-SR02U-STA21	☆VMC-TMT01-TMA21	☆VMC-TM04-TMA21	☆VMC-TM02-TMA21	☆VMC-TM03-TMA21	
		13-16 ☆VMC-SR02U-STA08	☆VMC-TMT01-TMA08	☆VMC-TM04-TMA08	☆VMC-TM02-TMA08	☆VMC-TM03-TMA08	
	DAYTONA675/R	06-12 VMC-SR02U-STA19	VMC-TMT01-TMA19	VMC-TM04-TMA19	VMC-TM02-TMA19	VMC-TM03-TMA19	
		13-16 ☆VMC-SR02U-STA08	☆VMC-TMT01-TMA08	☆VMC-TM04-TMA08	☆VMC-TM02-TMA08	☆VMC-TM03-TMA08	
APRILIA							
	年式						
	RSV4/R/TUONO V4	11-22 ★VMC-SR02U-STA10	★VMC-TMT01-TMA10	★VMC-TM04-TMA10	★VMC-TM02-TMA10	★VMC-TM03-TMA10	
MV AGUSTA							
	年式						
	F3	11-22 VMC-SR02U-STA35	VMC-TMT01-TMA35	VMC-TM04-TMA35	VMC-TM02-TMA35	VMC-TM03-TMA35	
	F4	10-18 VMC-SR02U-STA35	VMC-TMT01-TMA35	VMC-TM04-TMA35	VMC-TM02-TMA35	VMC-TM03-TMA35	
	TURISMO VELOCE	14-22 VMC-SR02U-STA17	VMC-TMT01-TMA37	VMC-TM04-TMA37	VMC-TM02-TMA37	VMC-TM03-TMA37	
	DRAGSTER (EURO4/EURO5)	16-22 VMC-SR02U-STA39	VMC-TMT01-TMA39	VMC-TM04-TMA39	VMC-TM02-TMA39	VMC-TM03-TMA39	
	B3	13-22 VMC-SR02U-STA17	VMC-TMT01-TMA37	VMC-TM04-TMA37	VMC-TM02-TMA37	VMC-TM03-TMA37	
	BRUTALE 1000	19-22 VMC-SR02U-STA40	VMC-TMT01-TMA40	VMC-TM04-TMA40	VMC-TM02-TMA40	VMC-TM03-TMA40	
汎用 スライドカラーアダプター付							
	アダプター径 Φ10mm	★VMC-SR02U-STA28	★VMC-TMT01-TMA28	★VMC-TM04-TMA28	★VMC-TM02-TMA28	★VMC-TM03-TMA28	
	アダプター径 Φ12mm	★VMC-SR02U-STA29					
	アダプター径 Φ13mm	★VMC-SR02U-STA11	★VMC-TMT01-TMA11	★VMC-TM04-TMA11	★VMC-TM02-TMA11	★VMC-TM03-TMA11	
	アダプター径 Φ14mm	★VMC-SR02U-STA30					
	アダプター径 Φ16mm	★VMC-SR02U-STA10	★VMC-TMT01-TMA10	★VMC-TM04-TMA10	★VMC-TM02-TMA10	★VMC-TM03-TMA10	
	アダプター径 Φ18mm	★VMC-SR02U-STA31	★VMC-TMT01-TMA29	★VMC-TM04-TMA29	★VMC-TM02-TMA29	★VMC-TM03-TMA29	
	アダプター径 Φ20mm	★VMC-SR02U-STA32					
	アダプター径 Φ22mm	★VMC-SR02U-STA33					

Valter Moto Components

スタンドフック

レーシングスタンドを使用の際に必要な商品です。
TITANIUMタイプ、EASYタイプ、SPECIALタイプ、TRACKタイプの4種類がございます。

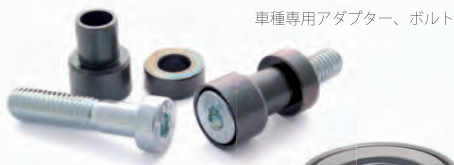
TITANIUM本体の素材にチタンを使用。EASY、SPECIALアルミを使用。
TRACKはエンドをジュラコン製にすることによりスライダーの役割を兼ね備えています。

カラーバリエーション：ブラック、ブルー、ゴールド、レッド、ガンメタ、グリーン、オレンジ

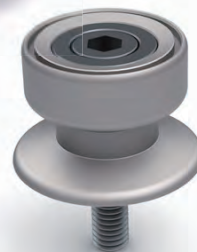
素材：(TITANIUM/チタン) (EASY、SPECIAL/アルミ) (TRACK/アルミ+ジュラコン)

商品内容：左右セット、車種専用アダプター、ボルト

TITANIUM 価格：¥15,950 (税込) EASY 価格：¥6,050 (税込)
SPECIAL 価格：¥5,720 (税込) TRACK 価格：¥6,380 (税込)



車種専用アダプター、ボルト



TITANIUM タイプ



NEW EASY タイプ

SPECIAL タイプ

TRACK タイプ (ジュラコン+アルミ) ※スライダー機能付き



SPECIALタイプ



TRACKタイプ

Valter Moto Components

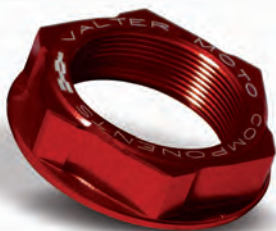
ステムナット

カラーバリエーション：
ブラック、ブルー、ゴールド、レッド、グリーン

素材：アルミ (CNC削り出し)

商品内容：ナット本体

価格：¥4,400 (税込)



取り付けサイズ DC01：M27×P1.00 DC02：M22×P1.00
DC03：M24×P1.50 DC04：M25×P1.00 DC05：M24×P1.00

Valter Moto Components

オイルフィルターキャップ

ワイヤリングホール付き

カラーバリエーション：
ブラック、ブルー、ゴールド、レッド、グリーン

素材：アルミ (CNC削り出し)

商品内容：本体

価格：¥5,280 (税込)



取り付けサイズ

TOCX01H：M19 × P2.50 TOCX01S：M20 × P1.50 TOCX02B：M24 × P3.00
TOCX01Y：M27 × P2.50 TOCX01K：M30 × P1.50 TOCX01T：M19 × P2.50
TOCX02Y：M19 × P2.50 TOCX01B：M24 × P2.00





	品名	スタンドフック				ステムナット	オイルフィルターキャップ
		TITANIUM	EASY	SPECIAL	TRACK		
		¥15,950	¥6,050	¥5,720	¥6,380		
	カラー	■チタニウム ■■■■■				■ ■ ■ ■ ■ (KAWASAKIのみ)	■ ■ ■ ■ ■ (KAWASAKIのみ)
HONDA	年式						
CBR600F	11-13	VMC-SST01-SSA02	VMC-SS04-SSA02	VMC-SS02-SSA02	VMC-SS03-SSA02	VMC-DC05	
CBR600RR	07-21	VMC-SST01-SSA16	VMC-SS04-SSA16	VMC-SS02-SSA16	VMC-SS03-SSA16	VMC-DC05	VMC-TOCX01H
CBR650R	19-22					VMC-DC05	VMC-TOCX01H
CBR1000RR	04-07	VMC-SST01-SSA02	VMC-SS04-SSA02	VMC-SS02-SSA02	VMC-SS03-SSA02	VMC-DC05	VMC-TOCX01H
	08-11	VMC-SST01-SSA02	VMC-SS04-SSA02	VMC-SS02-SSA02	VMC-SS03-SSA02		VMC-TOCX01H
	12-19	VMC-SST01-SSA02	VMC-SS04-SSA02	VMC-SS02-SSA02	VMC-SS03-SSA02		VMC-TOCX01H
CBR1000RR-R	20-22	VMC-SST01-SSA19	VMC-SS04-SSA19	VMC-SS02-SSA19	VMC-SS03-SSA19		VMC-TOCX01H
CB1000R	08-17					VMC-DC05	VMC-TOCX01H
KAWASAKI	年式						
Ninja250/300	08-17	VMC-SST01-SSA04	VMC-SS04-SSA04	VMC-SS02-SSA04	VMC-SS03-SSA04		
Ninja250/400	18-20	VMC-SST01-SSA09	VMC-SS04-SSA09	VMC-SS02-SSA09	VMC-SS03-SSA09	VMC-DC04	VMC-TOCX01H
Ninja250/400	21-22	VMC-SST01-SSA09	VMC-SS04-SSA09	VMC-SS02-SSA09	VMC-SS03-SSA09		VMC-TOCX01H
ZX-6R	09-12	VMC-SST01-SSA08	VMC-SS04-SSA08	VMC-SS02-SSA08	VMC-SS03-SSA08	VMC-DC01	VMC-TOCX01K
	13-18	VMC-SST01-SSA09	VMC-SS04-SSA02	VMC-SS02-SSA02	VMC-SS03-SSA02		VMC-TOCX01K
	19-22	VMC-SST01-SSA09	VMC-SS04-SSA02	VMC-SS02-SSA02	VMC-SS03-SSA02		VMC-TOCX01K
ZX-10R	04-10	VMC-SST01-SSA04	VMC-SS04-SSA04	VMC-SS02-SSA04	VMC-SS03-SSA04	VMC-DC01	VMC-TOCX01K
	11-22	VMC-SST01-SSA02	VMC-SS04-SSA02	VMC-SS02-SSA02	VMC-SS03-SSA02	VMC-DC01	VMC-TOCX01K
ZZR1400/ZX-14R	06-18	VMC-SST01-SSA04	VMC-SS04-SSA04	VMC-SS02-SSA04	VMC-SS03-SSA04	VMC-DC04	
Z650	17-22	VMC-SST01-SSA16	VMC-SS04-SSA16	VMC-SS02-SSA16	VMC-SS03-SSA16		VMC-TOCX01H
Z750	07-13	VMC-SST01-SSA04	VMC-SS04-SSA04	VMC-SS02-SSA04	VMC-SS03-SSA04		VMC-TOCX01K
Z800	13-17	VMC-SST01-SSA20	VMC-SS04-SSA20	VMC-SS02-SSA20	VMC-SS03-SSA20		VMC-TOCX01H
Z900	17-22	VMC-SST01-SSA09	VMC-SS04-SSA09	VMC-SS02-SSA09	VMC-SS03-SSA09		VMC-TOCX01H
Z1000	07-09	VMC-SST01-SSA04	VMC-SS04-SSA04	VMC-SS02-SSA04	VMC-SS03-SSA04		VMC-TOCX01K
	10-13	VMC-SST01-SSA04	VMC-SS04-SSA04	VMC-SS02-SSA04	VMC-SS03-SSA04		VMC-TOCX01H
	14-18	VMC-SST01-SSA02	VMC-SS04-SSA02	VMC-SS02-SSA02	VMC-SS03-SSA02		VMC-TOCX01H
	19-22						VMC-TOCX01H
Ninja1000	11-13	VMC-SST01-SSA04	VMC-SS04-SSA04	VMC-SS02-SSA04	VMC-SS03-SSA04		VMC-TOCX01H
	14-18	VMC-SST01-SSA02	VMC-SS04-SSA02	VMC-SS02-SSA02	VMC-SS03-SSA02		VMC-TOCX01H
SUZUKI	年式						
GSX-R600/750	06-10	VMC-SST01-SSA09	VMC-SS04-SSA09	VMC-SS02-SSA09	VMC-SS03-SSA09	VMC-DC01	VMC-TOCX01S
	11-20	VMC-SST01-SSA02	VMC-SS04-SSA02	VMC-SS02-SSA02	VMC-SS03-SSA02	VMC-DC01	VMC-TOCX01S
GSX-R1000	07-22	VMC-SST01-SSA02	VMC-SS04-SSA02	VMC-SS02-SSA02	VMC-SS03-SSA02	VMC-DC01	VMC-TOCX01S
GSX-S1000	15-22	VMC-SST01-SSA02	VMC-SS04-SSA02	VMC-SS02-SSA02	VMC-SS03-SSA02	VMC-DC01	VMC-TOCX01S
GSX-S750	17-18	VMC-SST01-SSA20	VMC-SS04-SSA20	VMC-SS02-SSA20	VMC-SS03-SSA20	VMC-DC02	VMC-TOCX01S
	19-20	VMC-SST01-SSA20	VMC-SS04-SSA20	VMC-SS02-SSA20	VMC-SS03-SSA20		
GSX1300R 隼	08-17	VMC-SST01-SSA09	VMC-SS04-SSA09	VMC-SS02-SSA09	VMC-SS03-SSA09	VMC-DC03	VMC-TOCX01S
GSXR600/400	06-12	VMC-SST01-SSA02	VMC-SS04-SSA02	VMC-SS02-SSA02	VMC-SS03-SSA02	VMC-DC03	VMC-TOCX01S
GSXR750	11-16	VMC-SST01-SSA02	VMC-SS04-SSA02	VMC-SS02-SSA02	VMC-SS03-SSA02	VMC-DC02	VMC-TOCX01S
Gladius650/400	09-17	VMC-SST01-SSA02	VMC-SS04-SSA02	VMC-SS02-SSA02	VMC-SS03-SSA02	VMC-DC02	VMC-TOCX01S
SV650	16-22	VMC-SST01-SSA02	VMC-SS04-SSA02	VMC-SS02-SSA02	VMC-SS03-SSA02	VMC-DC02	VMC-TOCX01S
YAMAHA	年式						
YZF-R125	09-18	VMC-SST01-SSA01	VMC-SS04-SSA01	VMC-SS02-SSA01	VMC-SS03-SSA01	VMC-DC02	VMC-TOCX01H
YZF-R25/R3	15-22	VMC-SST01-SSA01	VMC-SS04-SSA01	VMC-SS02-SSA01	VMC-SS03-SSA01		
YZF-R6	06-16	VMC-SST01-SSA01	VMC-SS04-SSA01	VMC-SS02-SSA01	VMC-SS03-SSA01	VMC-DC01	VMC-TOCX01Y
	17-22	VMC-SST01-SSA22	VMC-SS04-SSA22	VMC-SS02-SSA22	VMC-SS03-SSA22	VMC-DC01	VMC-TOCX01Y
YZF-R1/M	04-14	VMC-SST01-SSA01	VMC-SS04-SSA01	VMC-SS02-SSA01	VMC-SS03-SSA01	VMC-DC01	VMC-TOCX01Y
	15-22	VMC-SST01-SSA21	VMC-SS04-SSA21	VMC-SS02-SSA21	VMC-SS03-SSA21	VMC-DC01	VMC-TOCX01Y
MT07	14-22						VMC-TOCX01Y
MT09 /TRACER	15-17	VMC-SST01-SSA01	VMC-SS04-SSA01	VMC-SS02-SSA01	VMC-SS03-SSA01	VMC-DC02	VMC-TOCX02Y
MT10	16-22	VMC-SST01-SSA21	VMC-SS04-SSA21	VMC-SS02-SSA21	VMC-SS03-SSA21	VMC-DC01	VMC-TOCX01Y
DUCATI	年式						
999/749		VMC-SST01-SSA02	VMC-SS04-SSA02	VMC-SS02-SSA02	VMC-SS03-SSA02		VMC-TOCX01D
1098/1198							VMC-TOCX02D
848/1199/899/V4 PANIGALE							VMC-TOCX01H
BMW	年式						
S1000RR	09-18	VMC-SST01-SSA19	VMC-SS04-SSA19	VMC-SS02-SSA19	VMC-SS03-SSA19	VMC-DC01	VMC-TOCX01B
	19-22	VMC-SST01-SSA19	VMC-SS04-SSA19	VMC-SS02-SSA19	VMC-SS03-SSA19		VMC-TOCX01B
F800R	09-14						VMC-TOCX02B
TRIUMPH	年式						
DAYTONA675/R	06-12	VMC-SST01-SSA02	VMC-SS04-SSA02	VMC-SS02-SSA02	VMC-SS03-SSA02	VMC-DC04	VMC-TOCX01T
	13-16	VMC-SST01-SSA02	VMC-SS04-SSA02	VMC-SS02-SSA02	VMC-SS03-SSA02	VMC-DC04	VMC-TOCX01H
Street Triple/R	07-12	VMC-SST01-SSA02	VMC-SS04-SSA02	VMC-SS02-SSA02	VMC-SS03-SSA02	VMC-DC04	VMC-TOCX01T
	13-17	VMC-SST01-SSA02	VMC-SS04-SSA02	VMC-SS02-SSA02	VMC-SS03-SSA02	VMC-DC04	VMC-TOCX01H
Speed Triple/R	05-10						VMC-TOCX01T
	11-15						VMC-TOCX01T
APRILIA	年式						
RSV4/R/APRC	09-16	VMC-SST01-SSA01	VMC-SS04-SSA01	VMC-SS02-SSA01	VMC-SS03-SSA01		
	17-22	VMC-SST01-SSA01	VMC-SS04-SSA01	VMC-SS02-SSA01	VMC-SS03-SSA01		VMC-TOCX01A
Tuono V4R/APRC	11-22	VMC-SST01-SSA01	VMC-SS04-SSA01	VMC-SS02-SSA01	VMC-SS03-SSA01		
備考							

Valter Moto Components

フレームスライダー

転倒の際に車両の損傷を軽減します。
各車種専用設計となっており、カウルを加工無しで取り付けられる車種も多くございます。

EASYタイプ、TRACKタイプの2種類があり、
EASYはスライダー部分にアルミを使用。TRACKはスライダー部分にアルミとジュラコンを使用。

カラーバリエーション：ブラック、ブルー、ゴールド、レッド、ガンメタ、グリーン、オレンジ

素材：（EASY/アルミ）（TRACK/ジュラコン+アルミ）

EASY 価格：¥19,900～（税込） TRACK 価格：¥20,900～（税込）

リペアコーン片側

EASY 価格：¥6,050（税込）品番：VMC-RPT04-1

TRACK 価格：¥6,600（税込）品番：VMC-RPT02-1



車種専用アダプター



NEW EASY タイプ（アルミ）



TRACK タイプ（ジュラコン+アルミ）



Valter Moto Components

アクスルスライダー

フロント&リアのアクスルシャフトに装着し、万が一の転倒時にフロント
フォークボトムケースやディスクローター、スイングアーム等のダメージ
を和らげることができます。

カラーバリエーション：ブラック、ブルー、ゴールド、レッド、
ガンメタ、グリーン、オレンジ

素材：アルミ（CNC削り出し）

商品内容：左右セット、車種専用アダプター、スライダー本体

フロント用 価格：¥13,200～（税込） リア用 価格：¥15,400（税込）



CPC01



フロント用



リア用



CPC02



車種専用アダプター





	品名	フレームスライダー				アクスルスライダー	
		EASY (アルミ)		TRACK (樹脂+アルミ)		フロント	リア
		¥19,800~¥23,100		¥20,900~¥24,200		¥15,400/★¥13,200	¥15,400
価格(税込)	カラー		カラー		カラー		
カラー	■ ■ ■ ■ ■ ■ ■ ■		■ ■ ■ ■ ■ ■ ■ ■		■ ■ ■ ■ ■ ■ ■ ■		
年式	年式		年式		年式		
HONDA	年式						
CBR600F	11-13	VMC-RPT04-PTA70	¥23,100	VMC-RPT02-PTA70	¥24,200	★VMC-CPC02-CPAAH02	
CBR600RR	07-08	VMC-RPT04-PTA37	¥20,900	VMC-RPT02-PTA37	¥22,000	★VMC-CPC02-CPAAH02	VMC-CPC01-CPAPH02
	09-12	●VMC-RPT04-PTA58	¥19,800	●VMC-RPT02-PTA58	¥20,900	★VMC-CPC02-CPAAH04	
	13-16	●VMC-RPT04-PTA75	¥19,800	●VMC-RPT02-PTA75	¥20,900	★VMC-CPC02-CPAAH05	VMC-CPC01-CPAPH01
CBR650R /CB650R	16-22	VMC-RPT04-PTA96	¥19,800	VMC-RPT02-PTA96	¥20,900	★VMC-CPC02-CPAAH07	
	06-07	●VMC-RPT04-PTA32	¥19,800	●VMC-RPT02-PTA32	¥20,900	★VMC-CPC02-CPAAH01	VMC-CPC01-CPAPH01
CBR1000RR	08-16	●VMC-RPT04-PTA45	¥19,800	●VMC-RPT02-PTA45	¥20,900	★VMC-CPC02-CPAAH03	VMC-CPC01-CPAPH01
	17-19					★VMC-CPC02-CPAAH06	VMC-CPC01-CPAPH06
	20-22					★VMC-CPC02-CPAAH08	VMC-CPC01-CPAPH08
CBR1000R-R	08-22	VMC-RPT04-PTA48	¥19,800	VMC-RPT02-PTA48	¥20,900	★VMC-CPC02-CPAAH02	
CB1000R	08-22	VMC-RPT04-PTA48	¥19,800	VMC-RPT02-PTA48	¥20,900	★VMC-CPC02-CPAAH02	
KAWASAKI	年式						
Ninja250R	08-13	VMC-RPT04-PTA55	¥20,900	VMC-RPT02-PTA55	¥22,000		
ZX-6R	09-12	VMC-RPT04-PTA52	¥20,900	VMC-RPT02-PTA52	¥22,000	VMC-CPC01-CPAAK02	VMC-CPC01-CPAPK02
	13-17	VMC-RPT04-PTA76	¥19,800	VMC-RPT02-PTA76	¥20,900	VMC-CPC01-CPAAK06	VMC-CPC01-CPAPK02
	18-22	VMC-RPT04-PTA76	¥19,800	VMC-RPT02-PTA76	¥20,900		
ZX-10R	08-10	VMC-RPT04-PTA42	¥19,800	VMC-RPT02-PTA42	¥20,900	VMC-CPC01-CPAAK02	VMC-CPC01-CPAPK03
	11-15	VMC-RPT04-PTA68	¥19,800	VMC-RPT02-PTA68	¥20,900	VMC-CPC01-CPAAK07	VMC-CPC01-CPAPK02
	16-22	VMC-RPT04-PTA68	¥19,800	VMC-RPT02-PTA68	¥20,900	VMC-CPC01-CPAAK08	VMC-CPC01-CPAPK02
ZZR1400/ZX-14R	06-18	VMC-RPT04-PTA50	¥19,800	VMC-RPT02-PTA50	¥20,900	VMC-CPC01-CPAAK02	VMC-CPC01-CPAPK02
Z650	17-22	VMC-RPT04-PTA87	¥19,800	VMC-RPT02-PTA87	¥20,900	VMC-CPC01-CPAAK10	VMC-CPC01-CPAPK03
Z750	07-13	VMC-RPT04-PTA39	¥19,800	VMC-RPT02-PTA39	¥20,900		
Z800	13-16	VMC-RPT04-PTA74	¥19,800	VMC-RPT02-PTA74	¥20,900	VMC-CPC01-CPAAK05	
Z900	17-22	VMC-RPT04-PTA85	¥19,800	VMC-RPT02-PTA85	¥20,900	VMC-CPC01-CPAAK09	VMC-CPC01-CPAPK09
Z1000	07-09	VMC-RPT04-PTA39	¥19,800	VMC-RPT02-PTA39	¥20,900	VMC-CPC01-CPAAK01	VMC-CPC01-CPAPK01
	10-13	VMC-RPT04-PTA63	¥19,800	VMC-RPT02-PTA63	¥20,900		
	14-18	VMC-RPT04-PTA63	¥19,800	VMC-RPT02-PTA63	¥20,900	VMC-CPC01-CPAAK05	
Ninja1000	11-16	VMC-RPT04-PTA72	¥20,900	VMC-RPT02-PTA72	¥22,000	VMC-CPC01-CPAAK05	
Ninja H2	15-					VMC-CPC01-CPAAK06	
SUZUKI	年式						
GSX-R600/R750	06-07	VMC-RPT04-PTA28	¥20,900	VMC-RPT02-PTA28	¥22,000	★VMC-CPC02-CPAAS01	VMC-CPC01-CPAPS01
	08-10	VMC-RPT04-PTA46	¥20,900	VMC-RPT02-PTA46	¥22,000	★VMC-CPC02-CPAAS01	VMC-CPC01-CPAPS01
	11-18	VMC-RPT04-PTA69	¥20,900	VMC-RPT02-PTA69	¥22,000	VMC-CPC01-CPAAS03	VMC-CPC01-CPAPS03
GSX-R1000	09-11	●VMC-RPT04-PTA54	¥19,800	●VMC-RPT02-PTA54	¥20,900	★VMC-CPC02-CPAAS01	VMC-CPC01-CPAPS01
	12-16	●VMC-RPT04-PTA54	¥19,800	●VMC-RPT02-PTA54	¥20,900	VMC-CPC01-CPAAS04	VMC-CPC01-CPAPS01
	17-22					VMC-CPC01-CPAAS07	VMC-CPC01-CPAPS07
GSX-S750	17-18	VMC-RPT04-PTA86	¥19,800	VMC-RPT01-PTA86	¥20,900	VMC-CPC01-CPAAS06	VMC-CPC01-CPAPS06
	19-20					VMC-CPC01-CPAAS06	VMC-CPC01-CPAPS06
GSX-S1000	15-22	VMC-RPT04-PTA81	¥19,800	VMC-RPT02-PTA81	¥20,900	VMC-CPC01-CPAAS05	VMC-CPC01-CPAPS05
GSX1300R 隼	08-17	●VMC-RPT04-PTA49	¥19,800	●VMC-RPT02-PTA49	¥20,900	★VMC-CPC02-CPAAS01	VMC-CPC01-CPAPS01
GSR600/400	06-12	VMC-RPT04-PTA33	¥19,800	VMC-RPT02-PTA33	¥20,900		
GSR750	10-16	VMC-RPT04-PTA33	¥19,800	VMC-RPT02-PTA33	¥20,900	VMC-CPC01-CPAAS02	
Gladius650/400	09-15	VMC-RPT04-PTA65	¥19,800	VMC-RPT02-PTA65	¥20,900		
SV650	16-22	VMC-RPT04-PTA82	¥19,800	VMC-RPT01-PTA82	¥20,900		
YAMAHA	年式						
YZF-R6	08-16	VMC-RPT04-PTA43	¥19,800	VMC-RPT02-PTA43	¥20,900	★VMC-CPC02-CPAAY01	VMC-CPC01-CPAPY01
	17-22	VMC-RPT04-PTA88	¥20,900	VMC-RPT02-PTA88	¥22,000	VMC-CPC01-CPAAY08	VMC-CPC01-CPAPY08
	07-08	VMC-RPT04-PTA36	¥23,100	VMC-RPT02-PTA36	¥24,200	★VMC-CPC02-CPAAY01	VMC-CPC01-CPAPY01
YZF-R1/M	09-14	VMC-RPT04-PTA51	¥23,100	VMC-RPT02-PTA51	¥24,200	★VMC-CPC02-CPAAY01	VMC-CPC01-CPAPY01
	15-22	VMC-RPT04-PTA79	¥19,800	VMC-RPT02-PTA79	¥20,900	VMC-CPC01-CPAAY06	VMC-CPC01-CPAPY06
	14-17	VMC-RPT04-PTA78	¥19,800	VMC-RPT02-PTA78	¥20,900	VMC-CPC01-CPAAY05	
MT07	13-16	VMC-RPT04-PTA77	¥19,800	VMC-RPT02-PTA77	¥20,900	VMC-CPC01-CPAAY03	VMC-CPC01-CPAPY04
MT09	17-22	VMC-RPT04-PTA92	¥19,800	VMC-RPT02-PTA92	¥20,900	VMC-CPC01-CPAAY03	
	16-22	VMC-RPT04-PTA79	¥19,800	VMC-RPT02-PTA79	¥20,900	VMC-CPC01-CPAAY07	VMC-CPC01-CPAPY07
MT10	16-22	VMC-RPT04-PTA79	¥19,800	VMC-RPT02-PTA79	¥20,900	VMC-CPC01-CPAAY07	VMC-CPC01-CPAPY07
DUCATI	年式						
Diavel	11-18	VMC-RPT04-PTA80	¥20,900	VMC-RPT02-PTA80	¥22,000	VMC-CPC01-CPAAD03	
Scrambler	15-18	VMC-RPT04-PTA84	¥22,000	VMC-RPT02-PTA84	¥23,100	VMC-CPC01-CPAAD04	VMC-CPC01-CPAPD04
BMW	年式						
S1000RR	12-14	VMC-RPT04-PTA73	¥20,900	VMC-RPT02-PTA73	¥22,000	VMC-CPC01-CPAAB01	VMC-CPC01-CPAPB01
	15-16	VMC-RPT04-PTA64	¥19,800	VMC-RPT02-PTA64	¥20,900	VMC-CPC01-CPAAB01	VMC-CPC01-CPAPB01
	17-18	VMC-RPT04-PTA64	¥19,800	VMC-RPT02-PTA64	¥20,900	VMC-CPC01-CPAAB01	VMC-CPC01-CPAPB01
	19-22					VMC-CPC01-CPAAB01	VMC-CPC01-CPAPB01
TRIUMPH	年式						
Speed Triple/R	11-15	VMC-RPT04-PTA71	¥19,800	VMC-RPT02-PTA71	¥20,900		
Street Triple/R	07-16	VMC-RPT04-PTA41	¥20,900	VMC-RPT02-PTA41	¥22,000		
APRILIA	年式						
RSV4/R/APRC	09-22	VMC-RPT04-PTA62	¥23,100	VMC-RPT02-PTA62	¥24,200	★VMC-CPC01-CPAAD01	VMC-CPC01-CPAPA01
Tuono V4R/APRC	11-22	VMC-RPT04-PTA62	¥23,100	VMC-RPT02-PTA62	¥24,200	★VMC-CPC01-CPAAD01	VMC-CPC01-CPAPA01
MV AGUSTA	年式						
F3	11-17					VMC-CPC01-CPAAM01	
F4	10-17					VMC-CPC01-CPAAM02	
DRAGSTER / B3 (EURO3)	14-15	VMC-RPT04-PTA89	¥23,100	VMC-RPT02-PTA89	¥24,200		
DRAGSTER / B3 (EURO4)	16-20	VMC-RPT04-PTA90	¥23,100	VMC-RPT02-PTA90	¥24,200		
DRAGSTER / B3 (EURO5)	21-22	VMC-RPT04-PTA94	¥19,800	VMC-RPT02-PTA94	¥20,900		
BRUTALE800	11-15	VMC-RPT04-PTA89	¥23,100	VMC-RPT02-PTA89	¥24,200	VMC-CPC01-CPAAM01	
	16-18	VMC-RPT04-PTA90	¥23,100	VMC-RPT02-PTA90	¥24,200	VMC-CPC01-CPAAM01	
備考		●印：カウル穴開け加工必要					

Valter Moto Components

フェンダーレスキット

日本仕様に変更されたナンバープレートベースにはレーザー加工にてバルターモトのロゴを刻印、素材はアルミを採用しています。※取付けステーの画像はイメージです。車種により形状が異なります。

ウインカー取り付けステー(Φ10mm)、リフレクター、ナンバー灯ステーが付属しており、ボルトオンで取り付け可能です。

素材：アルミ(本体)、スチール(車種専用ステー)

商品内容：本体、各種ボルト、リフレクター、ウインカーステー、車種専用ステー

価格：¥22,000~(税込)



Valter Moto Components

カラーオプション M6 ボルトベース

カラー：レッド、ブルー、ゴールド、ガンメタ、グリーン、オレンジ

2個セット 価格：¥2,200(税込)



※ナンバー灯、ウインカーはオプションにて取り付けていただけます。純正のウインカー、ナンバー灯は使用できませんのでご注意ください。付属ボルトベースのカラーはブラックです。追加購入にてカラー変更可能

Valter Moto Components

オプション LED ナンバー灯 (樹脂)

素材：樹脂

カラー：ブラック

価格：¥5,060(税込)



Valter Moto Components

オプション LED テール&ナンバー灯

ポジション&ストップライトに加えナンバー灯機能が付いています。Eマーク取得

素材：樹脂

価格：¥8,800(税込)



Valter Moto Components

オプション LED ナンバー灯 (アルミ)

素材：アルミ (CNC削り出し)

カラー：ブラック、ブルー、ゴールド、レッド、ガンメタ、グリーン、オレンジ

価格：¥7,260(税込)



Valter Moto Components

スイングアーム ナンバープレートホルダー

ナンバープレートホルダーをスイングアームに取り付けるキットです。

日本仕様に変更されたナンバープレートベースにはレーザー加工にてバルターモトのロゴを刻印、素材はアルミを採用しています。※画像はイメージです。車種により形状が異なります。

ウインカー取り付けステー&リフレクターがボルトオンで取り付け可能です。

素材：アルミ、スチール

商品内容：本体、各種ボルト、リフレクター、ウインカーステー、車種専用ステー

価格：¥39,600(税込)



※ナンバー灯オプションにて取り付けていただけます。純正のウインカー、ナンバー灯は使用できませんのでご注意ください。



	品名	フェンダーレスキット		スイングアーム ナンバープレートホルダー	
		価格(税込)	¥22,000~¥30,800/¥39,600	¥39,600/★¥52,800	
HONDA	年式				
CBR600F	11-13	VMC-PRTAH09	¥22,000		
CBR600RR	13-16	VMC-PRTAH11	¥26,400		
CBR650R/ CB650R	19-22	VMC-PRTAH13	¥23,540	VMC-PRTR020	¥39,600
CBR1000RR	06-07	VMC-PRTAH06	¥26,400		
	08-16	VMC-PRTAH08	¥30,800		
	17-18	VMC-PRTAH12	¥26,400		
CBR1000RR ABS専用	08-15	VMC-PRTAH10	¥22,000		
	17-19	VMC-PRTAH12	¥26,400		
CB1000R	08-17	VMC-PRTAH09	¥22,000		
KAWASAKI	年式				
Ninja250/400	18-21	VMC-PRTAK19	¥22,000		
ZX-6R	09-18	VMC-PRTAK08	¥22,000		
ZX-10R	08-10	VMC-PRTAK08	¥22,000		
	11-15	VMC-PRTAK12	¥26,400		
	16-19	VMC-PRTAK16	¥22,000		
ZZR1400/ZX-14R	06-18	VMC-PRTAK09	¥22,000		
Z650	17-22	VMC-PRTAK18	¥22,000	VMC-PRTR013	¥39,600
Z750	07-13	VMC-PRTAK07	¥22,000		
Z800	13-16	VMC-PRTAK13	¥22,000	VMC-PRTR004	¥39,600
Z900	17-22	VMC-PRTAK17	¥22,000	VMC-PRTR011	¥39,600
Z1000	10-13	VMC-PRTAK11	¥22,000		
	14-18	VMC-PRTAK14	¥22,000	VMC-PRTR005	¥39,600
Ninja1000	11-16	VMC-PRTAK11	¥22,000	VMC-PRTR008	¥39,600
SUZUKI	年式				
GSX-R600/750	06-07	VMC-PRTAS06	¥22,000		
	08-10	VMC-PRTAS09	¥22,000		
	11-18	VMC-PRTAS14	¥26,400		
GSX-R1000	07-08	VMC-PRTAS08	¥22,000		
	09-16	VMC-PRTAS11	¥22,000		
	17-22	VMC-PRTAS19	¥22,000	VMC-PRTR001	¥39,600
GSX-S1000	15-22	VMC-PRTAS16	¥22,000	VMC-PRTR001	¥39,600
GSX-S750	17-20	VMC-PRTAS18	¥22,000	VMC-PRTR012	¥39,600
GSX1300R 準	08-17	VMC-PRTAS10	¥22,000		
GSR750	10-16	VMC-PRTAS15	¥26,400		
Gladius650/400	09-15	●VMC-PRTAS13	¥39,600		
B-KING	08-12	●VMC-PRTAS12	¥39,600		
SV650	16-18	VMC-PRTAS17	¥22,000	VMC-PRTR006	¥39,600
YAMAHA	年式				
YZF-R125	08-18	VMC-PRTAY11	¥22,000		
YZF-R25/R3	14-18	VMC-PRTAY16	¥22,000		
YZF-R6	06-16	VMC-PRTAY05	¥22,000		
	17-18	VMC-PRTAY18	¥22,000		
YZF-R1/M	07-08	VMC-PRTAY07	¥22,000		
	09-14	VMC-PRTAY09	¥22,000		
	15-20	VMC-PRTAY15	¥22,000		
MT07	14-17	VMC-PRTAY14	¥26,400	VMC-PRTR002	¥39,600
MT09	13-16	VMC-PRTAY13	¥26,400	VMC-PRTR003	¥39,600
MT09 TRACER	15-17	VMC-PRTAY13	¥26,400	VMC-PRTR007	¥39,600
MT10	16-22	VMC-PRTAY17	¥22,000	VMC-PRTR009	¥39,600
DUCATI	年式				
848/1098/1198	08-13	VMC-PRTAD03	¥26,400		
1199/899 PANIGALE	12-15	VMC-PRTAD05	¥26,400		
Monster 696/796	08-14	●VMC-PRTAD04	¥39,600		
MONSTER 797	17-22			VMC-PRTR021	¥39,600
BMW	年式				
S1000RR	09-11	VMC-PRTAB01	¥22,000		
	12-14	VMC-PRTAB04	¥22,000		
	15-18	VMC-PRTAB05	¥22,000		
	19-22	VMC-PRTAB06	¥26,400		
TRIUMPH	年式				
Speed Triple/R	05-07	VMC-PRTAT01	¥22,000		
	08-10	VMC-PRTAT04	¥30,800		
	11-15	VMC-PRTAT05	¥26,400		
	22	VMC-PRTAT07	¥30,800		
Street Triple/R	13-16	VMC-PRTAT06	¥26,400		
DAYTONA675/R	06-12	VMC-PRTAT02	¥22,000		
	13-16	VMC-PRTAT06	¥26,400		
APRILIA	年式				
RSV4/R/Tuono V4R	09-20	VMC-PRTAA01	¥22,000		
MV AGUSTA	年式				
F3	11-22	VMC-PRTAM03	¥22,000		
F4	13-18	VMC-PRTAM05	¥22,000		
DRAGSTER	14-22			★VMC-PRTR016	¥52,800
BRUTALE 800	11-15	VMC-PRTAM04	¥22,000	★VMC-PRTR014	¥52,800
	16-22			VMC-PRTR017	¥52,800
備考		●印：LEDテールランプ付属			

品名	LEDナンバー灯 アルミ
価格(税込)	¥7,260
品番	VMC-PRTL03
カラー	■ ■ ■ ■ ■ ■ ■ ■ ■ ■



品名	LEDナンバー灯 樹脂
価格(税込)	¥5,060
品番	VMC-PRTL02



品名	LEDテール&ナンバー灯
価格(税込)	¥8,800
品番	VMC-AR57



フェンダーレスキット ZX-6R



フェンダーレスキット GSX-R1000



フェンダーレスキット YZF-R1M



スイングアームナンバープレートホルダー

Valter Moto Components

汎用 LED ウィンカー SHARP E マーク 50R 取得

素材：本体：アルミ (LED)、抵抗器

商品内容：左右セット、抵抗器付き 取付ボルトサイズ M8

品名	LEDウィンカー SHARP
価格(税込)	¥13,200
品番	VMC-IND001



Valter Moto Components

汎用 LED ウィンカー SPEAR E マーク 50R 取得

素材：本体：アルミ (LED)、抵抗器

商品内容：左右セット、抵抗器付き 取付ボルトサイズ M10

品名	LEDウィンカー SPEAR
価格(税込)	¥11,000
品番	VMC-IND002



Valter Moto Components

汎用 LED ウィンカー SLIDE E マーク 50R 取得

素材：本体 (シーケンシャルタイプ)

商品内容：左右セット、取付ボルトサイズ M8

品名	LEDウィンカー SLIDE
価格(税込)	¥11,000
品番	VMC-IND007

SEQUENTIAL WINKER



Valter Moto Components

ウィンカーアダプター

純正フェンダーやカウルに社外ウィンカーを取り付ける為のプレートです。

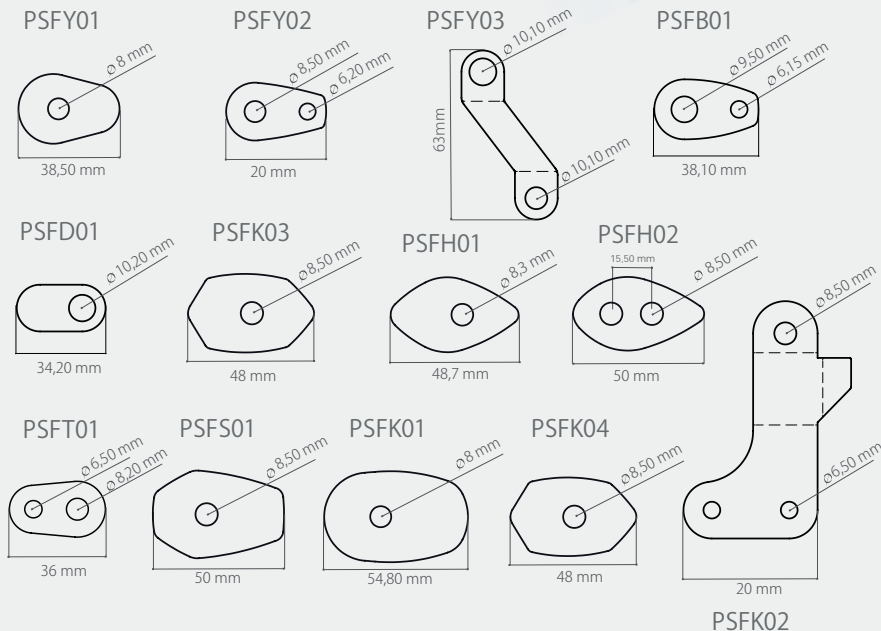
※必ず実車にてサイズと形状をご確認ください。

素材：スチール 商品内容：左右セット 価格：¥2,640 (税込)



ウィンカーアダプター参考表

HONDA	年式	
CBR600F	11-13	VMC-PSFH01
CBR600RR	03-12	VMC-PSFH01
	13-19	VMC-PSFH02
CBR1000RR	04-16	VMC-PSFH01
CB1000R	08-17	VMC-PSFH01
KAWASAKI	年式	
ZX-6R	05-06	VMC-PSFK02
	07-08	VMC-PSFK01
	09-18	VMC-PSFS01
	04-15	VMC-PSFK01
ZX10R	16-18	VMC-PSFK04
ZZR1400/ZX-14R	06-18	VMC-PSFK01
ER-6n	12-16	VMC-PSFK03
Z650	17-18	VMC-PSFK03
Z750	03-16	VMC-PSFK01
Z800	13-16	VMC-PSFK03
Z900	17-18	VMC-PSFK03
Z1000	14-18	VMC-PSFK03
Ninja1000	11-18	VMC-PSFK01
Ninja 250/300	07-17	VMC-PSFK01
SUZUKI	年式	
GSX-R600/750	00-18	VMC-PSFS01
GSX-R1000	01-18	VMC-PSFS01
GSX-S1000	15-17	VMC-PSFY01
GSX-S125	17-22	VMC-PSFS01
GSX-S750	17-18	VMC-PSFS01
GSX1300R 隼	08-17	VMC-PSFS01
GSR400/600/750		VMC-PSFS01
Gladius400/650	09-15	VMC-PSFS01
SV650	99-18	VMC-PSFS01
B-KING	07-12	VMC-PSFS01
YAMAHA	年式	
YZF-R125	08-18	VMC-PSFY02
YZF-R6	03-18	VMC-PSFY01
YZF-R1/M	02-14	VMC-PSFY01
	15-18	VMC-PSFY03
MT07	14-18	VMC-PSFB01
MT09	13-16	VMC-PSFY01
MT10	16-18	VMC-PSFY01
FZ1/FZ6/FZ8		VMC-PSFY01
DUCATI	年式	
1199/899 PANIGALE	12-15	VMC-PSFH01
Multistrada1200/S	10-17	VMC-PSFH01
Street Fighter848/1100	09-15	VMC-PSFY01
Scrambler	15-16	VMC-PSFD01
BMW	年式	
S1000RR/HP4	09-18	VMC-PSFB01
F800R	09-14	VMC-PSFB01
R1200GS	13-15	VMC-PSFB01
K1300	09-14	VMC-PSFB01
TRIUMPH	年式	
Speed Triple/R	11-15	VMC-PSFT01
Street Triple/R	13-16	VMC-PSFT01
DAYTONA675/R	06-16	VMC-PSFT01
MV AGUSTA	年式	
BRUTALE 800	11-17	VMC-PSFM01
BRUTALE 1000	16-22	VMC-PSFM01
	19-22	VMC-PSFM01



Valter Moto Components

汎用 アルミエアバルブキャップ

純正エアバルブにご使用いただけます。

カラー：ブラック、ブルー、ゴールド、レッド、ガンメタ、グリーン、オレンジ

素材：アルミ 商品内容：2個セット Oリング付



品番	価格(税込)
VMC-TVL01	¥1,540



Valter Moto Components

汎用 ボルトベース M6/M8 用

カラー：ブラック、ブルー、ゴールド、レッド、ガンメタ、グリーン、オレンジ

素材：アルミ 商品内容：2個セット



サイズ	品番	価格(税込)
M6	VMC-ACV018-6	¥2,200
M8	VMC-ACV018-8	



Valter Moto Components

汎用 タンクパッド

ノーマルタイプ サイズ 上13.5cm×下3.8cm×縦22.5cm

スリムタイプ サイズ 上13.0cm×下1.7cm×縦21.5cm

タイプ	品番	価格(税込)
ノーマルタイプ	VMC-AV01	¥3,080
スリムタイプ	VMC-AV01S	



スリムタイプ



ノーマルタイプ

Valter Moto Components

汎用 マスタータンクバンド

マスタータンクの保護に最適です。

商品内容：本体

品番	価格(税込)
VMC-MCD49	¥2,750



Valter Moto Components

汎用 グリップカバー

グリップの保護に最適です。

商品内容：本体、左右セット

品番	価格(税込)
VMC-AR10	¥4,400



Valter Moto Components

汎用 アルミグリップ

スロットル側：スロットルチューブ一体型グリップ
3種類のスロットルカラーが付属しています。

カラー：ブラック、ブルー、ゴールド、レッド、ガンメタ、グリーン、オレンジ

素材：アルミ (CNC削り出し)

商品内容：左右セット、グリップ、スロットルカラー

適合：ロードバイク (HONDA、KAWASAKI、SUZUKI、YAMAHA、DUCATI)
※電子スロットルやシングルワイヤーのタイプは取り付けできません。

タイプ	品番	価格(税込)
TOP	VMC-GRP01	¥14,300
STREET	VMC-GRP02	¥8,250



スロットルカラー



TOP タイプ



STREET タイプ



Valter Moto Components

フォークイニシャルアジャスター

フロントフォークのプリロード調整を工具などを使用せず調節することが出来ます。CNC削り出しでの繊細なつくり、アルマイト加工とレーザー加工での美しい仕上がりがなっています。

カラーバリエーション：ブラック、ブルー、ゴールド、レッド、グリーン

素材：アルミ（CNC削り出し）

商品内容：左右セット、六角レンチ ※GRFX06は1点

価格：¥7,700/¥4,400（税込）



取り付けサイズ



Valter Moto Components

タンクキャップ

ノーマルのガスキャップと交換するだけで簡単に取り付けが可能です。純正ガスキャップに比べ、重量は半分以下。鍵なしで開閉可能なため、クイックに開閉できます。重量約150g

素材：アルミ（CNC削り出し）

商品内容：本体、各種ボルト

価格：¥24,200（税込）



Valter Moto Components

マフラーハンガー

純正のマフラーブラケットと交換し取り付けください。サイレンサーが純正位置のものであれば社外マフラーへも取り付け可能です。TITANIUMは素材にチタンを使用しています。

カラーバリエーション：ブラック

素材：（STEEL/スチール）（TITANIUM/チタン製）

商品内容：本体、各種ボルト

STEEL/1本出し 価格：¥8,800（税込） 2本出し 価格：¥15,400（税込）

TITANIUM/価格：¥28,600（税込）

TITANIUM



STEEL



STEEL



TITANIUM

Valter Moto Components

ステップアップキット

純正ステップを純正位置からアップ、バックが可能になります。※車種によりステップ取り付け穴の数が異なります。ABS取り付け不可

素材：超々ジュラルミンA7075

商品内容：プレート本体、チェンジロッドアダプター

価格：左右セット¥13,200（税込）



チェンジロッドアダプター





	品名	フォークアジャスター	タンクキャップ	マフラーハンガー TITANIUM	マフラーハンガー STEEL	ステップアップキット
	価格(税込)	¥7,700/★¥4,400	¥24,200	¥28,600	¥8,800/★¥15,400	¥13,200
	カラー	■ ■ ■ ■ ■ ■(KAWASAKIのみ)	■	■TITANIUM	■STEEL	■
HONDA						
	年式					
CBR250RR	17-21		VMC-TS01H03			
CBR600F	11-13	VMC-GRFX03	VMC-TS01H01			
CBR600RR	07-12	VMC-GRFX03	VMC-TS01H01			
	13-17		VMC-TS01H01			
CBR650R	19-22		VMC-TS01H03			
	08-13	VMC-GRFX03	VMC-TS01H01			
CBR1000RR	14-16		VMC-TS01H02			
	17-19		VMC-TS01H03			
	20-22		VMC-TS01H03		VMC-RM01H03	
CB1000R-R	08-17	VMC-GRFX03	VMC-TS01H01			
CB1000R	年式					
KAWASAKI						
	年式					
Ninja250R	07-13				VMC-RM01K06	VMC-PAPK09
Ninja250/400	18-21		VMC-TS01K03		VMC-RM01K10	
	22		VMC-TS01K03			
ZX-6R	07-08	VMC-GRFX03	VMC-TS01K02			VMC-PAPK08※
	09-18		VMC-TS01K02	VMC-RM02K04	VMC-RM01K04	VMC-PAPK08※
	19-22			VMC-RM02K04	VMC-RM01K04	
	08-10	VMC-GRFX01	VMC-TS01K02	VMC-RM02K04	VMC-RM01K04	VMC-PAPK07
ZX10R	11-15		VMC-TS01K02	VMC-RM02K08	VMC-RM01K08	VMC-PAPK10※
	16-20		VMC-TS01K02	VMC-RM02K08	VMC-RM01K08	
	21-22		VMC-TS01K03	VMC-RM02K08	VMC-RM01K08	
	06-18		VMC-TS01K01		★VMC-RM01K05	
ZZR1400/ZX-14R	07-13	VMC-GRFX01	VMC-TS01K02		VMC-RM01K03	
Z750	13-16		VMC-TS01K02			
Z900	17-18				VMC-RM01K09	
Z1000	14-23	VMC-GRFX03	VMC-TS01K02			
Ninja1000/Z1000SX	11-19		VMC-TS01K02			
SUZUKI						
	年式					
GSX-R600/750	08-10	VMC-GRFX03	VMC-TS01S01		VMC-RM01S05	
	11-17		VMC-TS01S01	VMC-RM02S07	VMC-RM01S07	
	18-20		VMC-TS01S01	VMC-RM02S07		
GSX-R1000	09-11		VMC-TS01S01		★VMC-RM01S06	
	12-16		VMC-TS01S01	VMC-RM02S09	VMC-RM01S09	
	17-18		VMC-TS01S01	VMC-RM02S11	VMC-RM01S11	
	19-22		VMC-TS01S01	VMC-RM02S11	VMC-RM01S11	
	15-20	VMC-GRFX01	VMC-TS01S01			
GSX-S1000	17-20	VMC-GRFX01	VMC-TS01S01		VMC-RM01S08	VMC-PAPS06
GSX-5750	08-17		VMC-TS01S01			VMC-PAPS06
GSX1300R 隼	10-16	VMC-GRFX01	VMC-TS01S01		VMC-RM01S08	VMC-PAPS06
GSXR750	09-15		VMC-TS01S01			
Gladius650/400	07-12	VMC-GRFX01				VMC-PAPS06
B-KING	16-18		VMC-TS01S01		VMC-RM01S10	VMC-PAPS01
SV650	19-22		VMC-TS01S01		VMC-RM01S10	
YAMAHA						
	年式					
YZF-R25/R3	15-22		VMC-TS01Y01			
YZF-R6	08-16	VMC-GRFX01	VMC-TS01Y01			
	17-22		VMC-TS01Y01			
YZF-R1	07-08	VMC-GRFX01	VMC-TS01Y01			VMC-PAPY05
	09-14	VMC-GRFX01	VMC-TS01Y01			
YZF-R1/M	15-22		VMC-TS01Y01			
MT07	14-20		VMC-TS01Y01			
MT09	13-22	VMC-GRFX01	VMC-TS01Y01			
MT10	16-20		VMC-TS01Y01		VMC-RM01Y05	
DUCATI						
	年式					
748/916/996/998	93-03	VMC-GRFX04	VMC-TS01D02			
999/749	04-08	VMC-GRFX04	VMC-TS01D01			
848/1098/1198		VMC-GRFX04	VMC-TS01D02			
1199/1299/V4/V2 PANIGALE			VMC-TS01A01			
Monster 696/796/1100			VMC-TS01A01			
BMW						
	年式					
S1000RR	09-14	VMC-GRFX02	VMC-TS01B01	VMC-RM02B01	VMC-RM01B01	
	15-18	★VMC-GRFX06	VMC-TS01B01	VMC-RM02B02	VMC-RM01B02	
	19-22		VMC-TS01B01			
TRIUMPH						
	年式					
Speed Triple/R	11-15	VMC-GRFX02	VMC-TS01T01			
Street Triple/R	13-16	VMC-GRFX01	VMC-TS01T01			
DAYTONA675/R	06-16	VMC-GRFX01	VMC-TS01T01			
KTM						
	年式					
SUPERDUKE 1290	14-22		VMC-TS01O01			
MV AGUSTA						
	年式					
F3/BRUTALE 800	11-22		VMC-TS01M01			
F4/B4	10-19		VMC-TS01M02			
BRUTALE 1000	20-22		VMC-TS01M02			
DRAGSTER	14-22		VMC-TS01M01			
備考		★VMC-GRFX06は1個入り				※ABS取付不可

Valter Moto Components

マスタータンクキャップ

純正のマスタータンクキャップと取り替えるだけで装着していただけます。
※社外のタンクには取り付けできませんのでご注意ください。

カラーバリエーション：ブラック、ブルー、ゴールド、レッド、グリーン

素材：アルミ（CNC削り出し）

商品内容：本体

価格：各¥6,600～（税込）



リア用

フロント用

brembo 汎用
オイルタンク S50

CSA01



CSA06



CSA09



CSA05



Valter Moto Components

ミラーブロックオフ

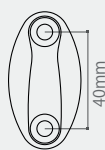
サーキット走行などでミラーを取り外した際に、
ミラーの取付穴をカバーし、カウルの固定ができます。

カラーバリエーション：ブラック、ブルー、ゴールド、レッド、グリーン

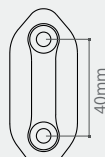
素材：アルミ（CNC削り出し）

商品内容：左右セット、各種ボルト

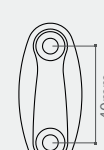
価格：¥7,150（税込）



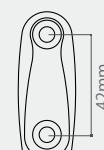
TAS01



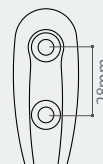
TAS02



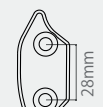
TAS03/10



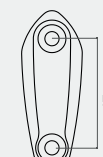
TAS04/19



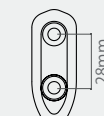
TAS05



TAS06



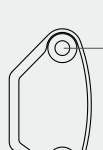
TAS07



TAS08/11



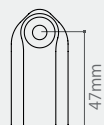
TAS09



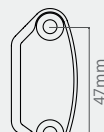
TAS12



TAS13



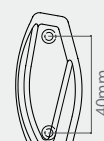
TAS14



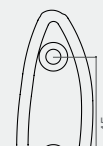
TAS16



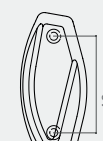
TAS17



TAS18



TAS20



TAS21

Valter Moto Components

スクリーンボルトキット

純正のボルトと交換してご使用ください。

カラーバリエーション：ブラック、ブルー、ゴールド、レッド、グリーン

素材：アルミ 商品内容：各種セット 価格：¥3,960（税込）



Valter Moto Components

タンクボルトキット

純正のボルトと交換してご使用ください。
※Valter motoのタンクキャップにはご使用できません。

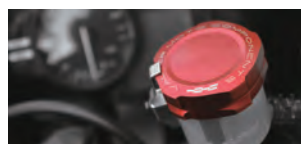
カラーバリエーション：ブラック、ブルー、ゴールド、レッド、グリーン

素材：アルミ 商品内容：各種セット 価格：¥3,850（税込）





	品名	マスタータンクキャップ			ブロックオフ	スクリーンボルト	タンクボルト
		フロント	リア	クラッチ			
		価格(税込)	¥6,600/★¥7,700	¥6,600			
	カラー	■ ■ ■ ■ ■			■ ■ ■ ■ ■	■ ■ ■ ■ ■	■ ■ ■ ■ ■
HONDA	年式						
CBR600F	11-13				VMC-TAS03		VMC-VET02H
CBR600RR	07-12	VMC-CSA02			VMC-TAS03	VMC-VEV02H	VMC-VET02H
	13-16	VMC-CSA02			VMC-TAS03	VMC-VEV05H	VMC-VET02H
CBR1000RR	08-16	VMC-CSA02	VMC-CSR01		VMC-TAS20	VMC-VEV06H	VMC-VET02H
	17-19	VMC-CSA02	VMC-CSR01		VMC-TAS20	VMC-VEV07H	VMC-VET02H
CBR1000RR-R	20-22	VMC-CSA01				VMC-VEV08H	
CB1000R	11-17	VMC-CSA02	VMC-CSA02	VMC-CSR01			VMC-VET02H
KAWASAKI	年式						
Ninja250R	08-12					VMC-VEV05K	VMC-VET05K
Ninja250/300	13-17					VMC-VEV05K	VMC-VET05K
Ninja400	18-22		VMC-CSR01		VMC-TAS14		VMC-VET04K
	09-12	VMC-CSA02	VMC-CSR04		VMC-TAS07	VMC-VEV01K	VMC-VET04K
ZX-6R	13-18	VMC-CSA02	VMC-CSR04		VMC-TAS14	VMC-VEV01K	VMC-VET04K
	19-22	VMC-CSA02	VMC-CSR04				
	08-10	VMC-CSA02	VMC-CSR01		VMC-TAS02	VMC-VEV01K	VMC-VET04K
ZX-10R	11-15	VMC-CSA02	VMC-CSR01		VMC-TAS12	VMC-VEV01K	VMC-VET04K
	16-20	VMC-CSA01	VMC-CSR06		VMC-TAS16	VMC-VEV04K	VMC-VET04K
	21-22	VMC-CSA01	VMC-CSR06				
	06-17					VMC-VEV01K	VMC-VET04K
ZZR1400/ZX-14R	06-17					VMC-VEV01K	VMC-VET04K
Z650	17-19	★VMC-CSA05					VMC-VET04K
Z750	07-13	VMC-CSA02	VMC-CSR01				VMC-VET04K
Z800	13-16	★VMC-CSA05	VMC-CSR01			VMC-VEV03Y	VMC-VET04K
Z900	17-22	★VMC-CSA05	VMC-CSR01			VMC-VEV04K	
Z1000	10-19	★VMC-CSA06	VMC-CSR01			VMC-VEV04K	VMC-VET04K
Ninja H2	15-18	VMC-CSA01	VMC-CSR06				
Ninja 1000	10-18	VMC-CSA02	VMC-CSR01		VMC-TAS01	VMC-VEV01K	
SUZUKI	年式						
GSX-R600/750	06-10	VMC-CSA02			VMC-TAS04	VMC-VEV07S	VMC-VET01S
	11-20	VMC-CSA02	VMC-CSR01		VMC-TAS04	VMC-VEV07S	VMC-VET01S
GSX-R1000	07-08	VMC-CSA02		VMC-CSR01	VMC-TAS04	VMC-VEV07S	VMC-VET01S
	09-16	VMC-CSA02			VMC-TAS04	VMC-VEV07S	VMC-VET01S
	17-20	VMC-CSA02	VMC-CSR08		VMC-TAS19	VMC-VEV09S	VMC-VET01S
	19-22	VMC-CSA02	VMC-CSR08		VMC-TAS19		
GSX-S1000	15-20	★VMC-CSA12					VMC-VET04S
GSX-S750	17-20	★VMC-CSA10		VMC-CSR08			VMC-VET05S
GSX1300R 隼	08-17				VMC-TAS04		VMC-VET02S
SV650	16-22	★VMC-CSA10					VMC-VET01S
YAMAHA	年式						
YZF-R6	08-16	VMC-CSA02	VMC-CSR01		VMC-TAS06	VMC-VEV03Y	VMC-VET02Y
	17-22	VMC-CSA11	VMC-CSR01		VMC-TAS17	VMC-VEV03Y	VMC-VET03Y
	09-14	VMC-CSA02	VMC-CSR01		VMC-TAS08		VMC-VET02Y
YZF-R1/M	15-20	VMC-CSA11	VMC-CSR04		VMC-TAS15	VMC-VEV03Y	VMC-VET04Y
	21-22	VMC-CSA11	VMC-CSR04				
MT07	14-17	★VMC-CSA09	VMC-CSR01				VMC-VET02Y
MT09/TRACER	15-22	★VMC-CSA07	VMC-CSR01				VMC-VET02Y
MT10	16-22	★VMC-CSA09	VMC-CSR01				VMC-VET04Y
DUCATI	年式						
848/1098/1198		VMC-CSA01	VMC-CSR08	VMC-CSR08	VMC-TAS13	VMC-VEV04D	VMC-VET01D
1199/1299 PANIGALE		VMC-CSA01	VMC-CSR08	VMC-CSR08		VMC-VEV05D	
V4 PANIGALE		VMC-CSA01	VMC-CSR08	VMC-CSR08	VMC-TAS22		VMC-VET06D
Monster S4R/S2R/1100		VMC-CSA01	VMC-CSR08	VMC-CSR08			VMC-VET01D
BMW	年式						
S1000RR	09-14	VMC-CSA02	VMC-CSR03		VMC-TAS11	VMC-VEV01B	
	15-18	VMC-CSA02	VMC-CSR03		VMC-TAS11	VMC-VEV02B	
	19-22	VMC-CSA02					
F800R	09-14	VMC-CSA04	VMC-CSR08				
TRIUMPH	年式						
Speed Triple/R	11-18	VMC-CSA01	VMC-CSR01				VMC-VET01T
Street Triple/R	13-21	VMC-CSA02	VMC-CSR01				VMC-VET01T
DAYTONA675/R	06-12	VMC-CSA02	VMC-CSR01			VMC-VEV02T	VMC-VET01T
	13-16	VMC-CSA01	VMC-CSR01				VMC-VET01T
APRILIA	年式						
RSV4/R/APRC	09-20	VMC-CSA01				VMC-VEV07A	VMC-VET01D
	21-22	VMC-CSA01					
Tuono V4R/APRC	09-18	VMC-CSA01					
MV AGUSTA	年式						
F3	11-22	VMC-CSA02			VMC-TAS18		
F4	10-18	★VMC-CSA13		★VMC-CSR05	VMC-TAS21		
BRUTALE800	16-22	★VMC-CSA13	VMC-CSR07	★VMC-CSR05			VMC-VET01M
BRUTALE1000	19-22	VMC-CSA01	VMC-CSR08	VMC-CSR08			
brembo		S50タイプ	S15タイプ				
汎用リザーバータンク		VMC-CSA01	VMC-CSR08				
備考							



マスタータンクキャップ



ブロックオフ



タンクボルトキット



スクリーンボルトキット

Valter Moto Components

レーシングホイールスペーサーキット

レーシングチームの要望により開発されました。ホイール取り外しの際、スペーサーの脱落を防止しスムーズに交換が可能です。

カラーバリエーション：ガンメタ

素材：超々ジュラルミンA7075（CNC削り出し）

商品内容：カラー本体

価格：¥7,480/¥4,180（税込）



Valter Moto Components

ジュラルミンエンジンプロテクター

高強度素材の超々ジュラルミンA7075を使用することにより高いプロテクション機能が得られます。

カラーバリエーション：ブラック

素材：超々ジュラルミンA7075（CNC削り出し）

商品内容：本体、各種ボルト

価格：ジェネレーターカバー ¥16,280～（税込）

クラッチカバー ¥18,480～（税込）

パルスカバー ¥7,480～（税込）



Valter Moto Components

チェーンアジャスター

チェーンテンションとリアホイールの正しいアライメントの微調整がクイックに行うことが可能です。

カラーバリエーション：ブラック

素材：超々ジュラルミンA7075（CNC削り出し）

商品内容：アジャスター本体

価格：¥37,400/¥38,500（税込）



Valter Moto Components

スタンドフック エンデュランス YAMAHA 用

エンデュランスタイプのレーシングスタンドを仕様する為のスタンドフックです。

カラーバリエーション：ガンメタ

素材：アルミ

商品内容：スタンドフック本体、ボルト類

価格：¥9,900（税込）



Valter Moto Components

汎用リアブレイクマスタータンクレスキット

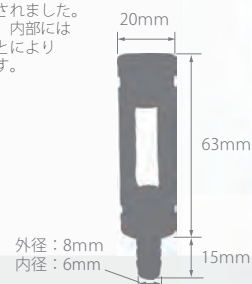
レーシングチームの要望により開発されました。ボディとキャップにはアルミを使用、内部には耐油のクリアチューブを使用することによりフルードの油面や劣化を確認できます。

カラーバリエーション：ブラック

素材：アルミ

商品内容：本体、チューブ

価格：¥9,900（税込）





	品名	レーシング ホイールスペーサー		ジュラルミン エンジンプロテクター			チェーン アジャスター ¥37,400 ★¥38,500
		フロント	リア	ジェネレーターカバー	クラッチカバー	パルスカバー	
	価格(税込)	¥7,480/★¥4,180	¥7,480				
	カラー	■					
HONDA							
	年式						
	17-19	VMC-DRAH01	VMC-DRPH01				
	20-22	VMC-DRAH02	VMC-DRPH02	VMC-EPHL002	¥49,280	VMC-EPOCH002	¥49,280
	VMC-EPRH001					¥17,380	VMC-TC01H02
KAWASAKI							
	年式						
	09-12	VMC-DRAK01	VMC-DRPK01				
	13-22	VMC-DRAK01	VMC-DRPK01				
	11-15	VMC-DRAK02	VMC-DRPK02	VMC-EPLK001	¥22,880		VMC-EPRK001
	16-22	VMC-DRAK02	VMC-DRPK02				¥17,380
							VMC-TC01K01
SUZUKI							
	年式						
	06-10			VMC-EPLS001	¥19,580		VMC-EPRS001
	11-21			VMC-EPLS001	¥19,580		VMC-EPRS001
	12-16			VMC-EPLS002	¥21,780		VMC-EPRS002
	17-21	VMC-DRAS03	VMC-DRPS03	VMC-EPLS003	¥21,780	VMC-EPCS003	¥33,880
	22	VMC-DRAS03	VMC-DRPS03				VMC-EPRS003
							¥7,480
							VMC-TC01S02
YAMAHA							
	年式						
	17-20	VMC-DRAY02	VMC-DRPY02	VMC-EPLY002	¥26,180	VMC-EPCY002	¥20,680
	21-22	VMC-DRAY02	VMC-DRPY02				VMC-EPRY002
							¥15,180
							★VMC-TC01Y01
							★VMC-TC01Y01
	15-19	VMC-DRAY01	VMC-DRPY01	VMC-EPLY001	¥25,080	VMC-EPCY001	¥19,580
	20-	VMC-DRAY01	VMC-DRPY01	VMC-EPLY001	¥25,080	VMC-EPCY001	¥19,580
	21-22	VMC-DRAY01	VMC-DRPY01				VMC-EPRY001
							¥14,080
							★VMC-TC01Y02
							★VMC-TC01Y03
							★VMC-TC01Y03
BMW							
	年式						
	09-14		VMC-DRPB01	VMC-EPLB001	¥21,780	VMC-EPCB001	¥18,480
	15-18		VMC-DRPB02	VMC-EPLB001	¥21,780	VMC-EPCB001	¥18,480
	19-22		VMC-DRPB03	VMC-EPLB001	¥21,780	VMC-EPCB001	¥18,480
							VMC-EPRB001
							¥15,180
							VMC-TC01B01
UCATI							
	年式						
	V4 PANIGALE	18-22	VMC-DRAD01		VMC-EPLD001	¥28,380	VMC-EPCD001
	V2 PANIGALE	21-22	VMC-DRAD01		VMC-EPLD002	¥28,380	VMC-EPCD002
							¥25,080
APRILIA							
	年式						
	RSV4	17-20		VMC-EPLA001	¥28,380	VMC-EPCA001	¥49,280
		21-22		VMC-EPLA001	¥28,380	VMC-EPCA001	¥49,280
	RSV4/R/APRC	17-19		VMC-EPLA001	¥28,380	VMC-EPCA001	¥49,280
							¥49,280
							VMC-TC01A01
MV AGUSTA							
	年式						
	F3	11-22		VMC-EPLM001	¥16,280	VMC-EPCM001	¥32,780
	DRAGSTER	14-22		VMC-EPLM001	¥16,280	VMC-EPCM001	¥32,780
	RIVALE	13-19		VMC-EPLM001	¥16,280	VMC-EPCM001	¥32,780
		13-15		VMC-EPLM001	¥16,280	VMC-EPCM001	¥32,780
	BRUTALE800	16-20		VMC-EPLM001	¥16,280	VMC-EPCM002	¥32,780
		21-22		VMC-EPLM001	¥16,280	VMC-EPCM002	¥32,780
	TURISMO VELOCE	14-22		VMC-EPLM001	¥16,280	VMC-EPCM002	¥32,780
備考							



品名	スタンドフック エンデュランス YAMAHA YZF-R1/ YZF-R6用
価格(税込)	¥9,900
品番	VMC-TCA02
カラー	■

適合：YZF-R1/M(15-18) YZF-R6(17-18)



品名	汎用リアブレーキマスター タンクレストキット
価格(税込)	¥9,900
品番	VMC-SOF03
カラー	■



チェーンアジャスター



ジュラルミンエンジンプロテクター



リアブレーキマスタータンクレストキット

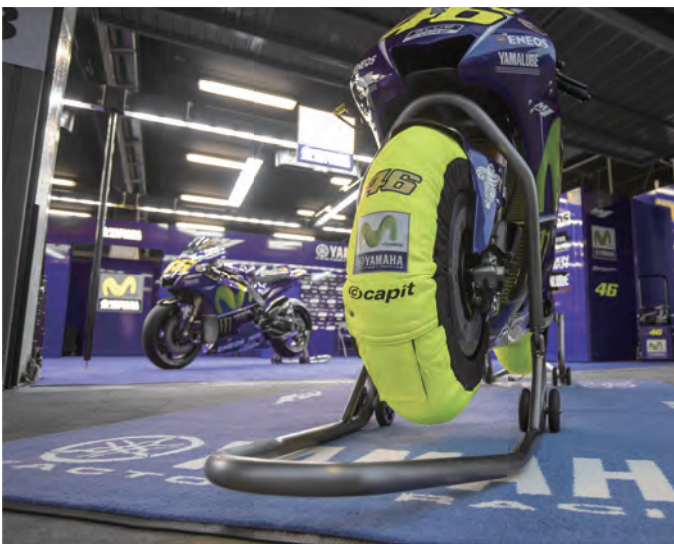


レーシングホイールスペーサー

Valley Moto
COMPONENTS



 **PREMIUM SUPPLIER**
MotoGP Team 2017

レーシングスタンド チタニウム フロント



レーシングスタンド チタニウム エンデュランスタイプ

Valter Moto Components



レーシングスタンド チタニウム

バルターモト製レーシングスタンド最上級モデルのチタン製スタンドです。MotoGPやSBKなど世界中のさまざまな選手権で多くのトップ・チームが採用しています。チタンパイプは直径32mmを使用し強度と軽量化を実現。ABEC9ベアリングを使用したアルミ製ホイールと車輪に使用されているソフトなゴム素材により、確実性とスムーズなリフトアップが可能です。

素材：本体/チタン、ホイール/アルミ 商品内容：スタンド本体、専用/パック

フロント/リア	タイプ	品番	価格(税込)
リア	フックタイプ	VMC-CAV01W	¥127,600
	エンデュランスタイプ	VMC-CAV21W	¥140,800
フロント	ステムアップタイプ	VMC-CAV06W	¥215,600
フロント用 チタンアダプター 単品	Φ13mm	VMC-ADCA03W	¥14,960
	Φ15mm	VMC-ADCA04W	¥14,960
	Φ16.5mm	VMC-ADCA05W	¥14,960
	Φ20mm	VMC-ADCA06W	¥14,960
	Φ23.5mm	VMC-ADCA07W	¥14,960

※リア用：幅350mm 大型車600CC以上向け



フロント用 ステムアップタイプ



リア用 エンデュランスタイプ



※リア用 フックタイプ



ABEC9ベアリングを使用したCNC削り出しアルミ製ホイール

Valter Moto Components

ステップスタンド チタニウム

車体をアップしリヤサスペンションやスイングアーム脱着などのメンテナンスが可能です。MotoGPやSBKなど世界中のさまざまな選手権で多くのトップ・チームが採用しています。チタンパイプを使用し強度と軽量化を実現。

素材：チタン 商品内容：スタンド本体

品名	ステップスタンド
品番	VMC-CAV13W
価格(税込)	¥149,600





メンテナンススタンド ステップスタンド



レーシングスタンド プロフックタイプ



レーシングスタンド フロント



レーシングスタンド フロント



レーシングスタンド プロ エンドデュランスタイプ



Valter Moto Components

レーシングスタンド プロ

MotoGP、SBKのトップレースで培われた機能的に優れたデザインはVMCレーシングスタンドの最高品質を誇ります。イタリアの職人によって一点一点ハンドメイドで製作されています。

素材：アルミ 商品内容：スタンド本体、専用フック

フロント/リア	タイプ	素材	品番	価格(税込)
リア	フックタイプ	アルミ	VMC-AR50	¥72,600
		リペアフック	VMC-ADCA23	¥6,600
	エンデュランスタイプ	アルミ	VMC-AR55	¥72,600
		リペアフック	VMC-ADCA24	¥6,600
フロント	ラジアルマウントタイプ	アルミ	VMC-AR53	¥72,600



ストレート&オフセットフック付



リア用 フックタイプ



リア用 エンデュランスタイプ



フロント用 ラジアルマウントタイプ



リア用 エンデュランスタイプ



フロント用 アンダーブラケットタイプ



フロント用 ラジアルマウントタイプ



リア用 フックタイプ

Valter Moto Components

レーシングスタンド レース ダブルホイール

直径120mmの大型ホイールを使用することによりスムーズにリフトアップが可能。MotoGP、SBKのトップレースで培われた機能的にも優れたデザインです。パイプは直径30mm。幅はバイクに合わせて手動で調整することができます。シングルホイールに比べ強度と安定感が増します。

素材：スチール 商品内容：スタンド本体

フロント/リア	タイプ	品番	価格(税込)
リア	フックタイプ	VMC-CAV0110R	¥27,500
	エンデュランスタイプ	VMC-CAV2110R	¥27,500
フロント	アンダーブラケットタイプ	VMC-CAV0310R	¥27,500
	ラジアルマウントタイプ	VMC-CAV0310MV1R	¥27,500



フロント用 ラジアルマウントタイプ



フロント用 アンダーブラケットタイプ



リア用 エンデュランスタイプ

Valter Moto Components

レーシングスタンド レース シングルホイール

直径120mmの大型ホイールを使用することによりスムーズにリフトアップが可能。MotoGP、SBKのトップレースで培われた機能的にも優れたデザインです。パイプは直径30mm。幅はバイクに合わせて手動で調整することができます。

素材：スチール 商品内容：スタンド本体

フロント/リア	タイプ	品番	価格(税込)
リア	フックタイプ	VMC-CAV0110	¥24,200
	エンデュランスタイプ	VMC-CAV2110	¥25,300
フロント	アンダーブラケットタイプ	VMC-CAV0310	¥24,200
	ラジアルマウントタイプ	VMC-CAV0310MV1	¥25,300



リア用 フックタイプ



Valter Moto Components

レーシングスタンド プロアームタイプ

プロアーム車両に使用します。直径120mmの大型ホイールを使用することによりスムーズにリフトアップが可能。MotoGP、SBKのトップレースで培われた機能的にも優れたデザインです。

タイプをお選びください。アダプター単体もご購入可能です。

素材：スチール 商品内容：スタンド本体、アダプター

メーカー	タイプ	品番	価格(税込)
DUCATI	1098/1198/1199 Street Fighter 取付径Φ40	VMC-CAV0710L-ADCA1208	¥40,480
	取付径Φ22-26	VMC-CAV0710L-ADCA0808	¥38,280
TRIUMPH	汎用	VMC-CAV0710L-ADCA0908	¥38,280
MV AGUSTA	F4/F3 Φ43	VMC-CAV0710L-ADCA1008	¥40,480
HONDA	CB1000R 08-	VMC-CAV0710L-ADCA1608	¥38,280
BMW	K1300/K1200 Φ53	VMC-CAV0710L-ADCA2510	¥40,480

Valter Moto Components

レーシングスタンド フロント

フロントのステムに挿入し、車体を持ち上げられることにより、フロント周りのメンテナンスに活躍します。直径120mmの大型ホイールを使用することによりスムーズにリフトアップが可能。MotoGP、SBKのトップレースで培われた機能的にも優れたデザインです。パイプは直径30mm。

タイプをお選びください。アダプター単体もご購入可能です。

素材：スチール 商品内容：スタンド本体、アダプター

タイプ	品番	価格(税込)
Φ13mm pivotアダプター付属	VMC-CAV0610-ADCA03	¥35,750
Φ15mm pivotアダプター付属	VMC-CAV0610-ADCA04	¥35,750
Φ16.5mm pivotアダプター付属	VMC-CAV0610-ADCA05	¥35,750
Φ21mm pivotアダプター付属	VMC-CAV0610-ADCA06	¥35,750
Φ24mm pivotアダプター付属	VMC-CAV0610-ADCA07	¥35,750
Φ28.5mm pivotアダプター付属	VMC-CAV0610-ADCA27	¥35,750
DUCATI 1098用アダプター付属	VMC-CAV0610-ADCA11	¥42,900
MV AGUSTA F4用アダプター付属	VMC-CAV0610-ADCA13	¥42,900



pivotアダプター

DUCATI, MV用アダプター

Valter Moto Components

レーシングスタンド ストリート

日頃のメンテナンスに最適なスタンドです。

素材：スチール 商品内容：スタンド本体、専用アダプター

フロント/リア	タイプ	品番	価格(税込)
リア	フックタイプ	VMC-CAVS0519	¥13,200
フロント	アンダーブラケットタイプ	VMC-CAVS0319	¥13,200



スライドで幅調節可能

フロント用
アンダーブラケットタイプ

リア用 フックタイプ

Valter Moto Components

ステップスタンド

車体をアップリアサスペンションやスイングアーム脱着などのメンテナンスが可能です。エクステンションを使用することによりフレームやハンドルをアップしてのメンテナンスも可能です。(360mm~650mm)

素材：スチール 商品内容：スタンド本体、エクステンションバー、シャフト

品番	価格(税込)
VMC-CAV13	¥30,800

